

# DECRA<sup>®</sup> Tile & Shake GUIA DE INSTALACIÓN



VISITENOS EN [DECRA.COM](http://DECRA.COM)

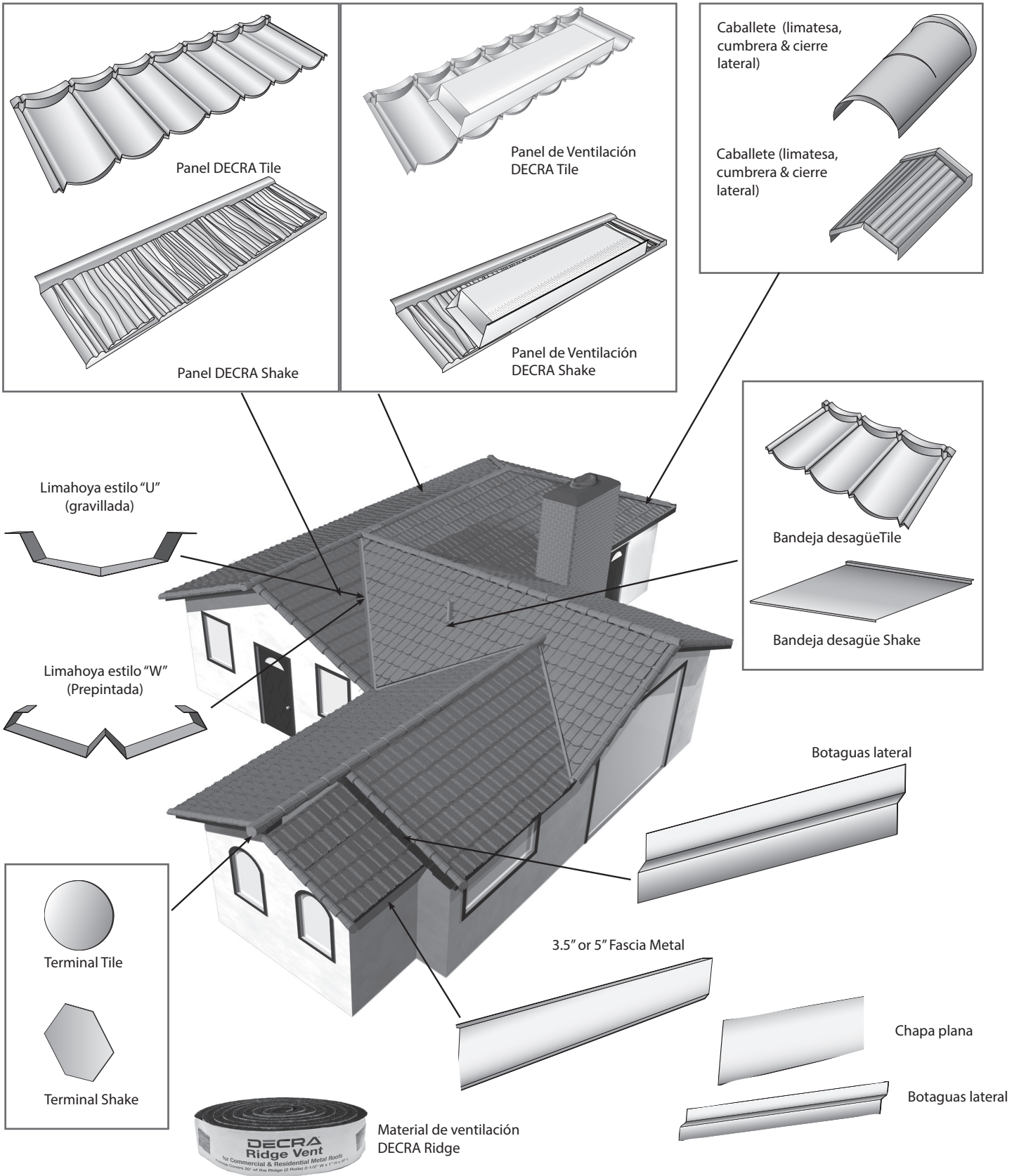
**DECRA<sup>®</sup>**  
METAL ROOFING



# Tabla de contenido

DECRA Tile & Shake generalidades .....	2	Ventilaciones en el techo .....	10
Introducción .....	3	Encuentro de techo con pared .....	11
Seguridad .....	3	<i>Encuentro con pared lateral: Flashing tipo "J" . . .</i>	<i>11</i>
Herramientas .....	3	<i>Encuentro con pared: botaguas lateral . . . . .</i>	<i>11</i>
Hojas de estimación de materiales .....	4	Chimeneas .....	12
Códigos y requisitos .....	4	Opciones ventilación por cumbrera .....	13
Pendiente del techo .....	4	<i>Ventilación por cumbrera. . . . .</i>	<i>13</i>
Membrana impermeabilizante .....	4	<i>Paneles de ventilación . . . . .</i>	<i>14</i>
Preparación de la cubierta del techo .....	4	Limatesa .....	14
<i>Construcción nueva . . . . .</i>	<i>4</i>	Cumbrera .....	14
<i>Retechado sobre deck (base sólida). . . . .</i>	<i>4</i>	Caballetes .....	15
<i>Retechado sobre listones . . . . .</i>	<i>4</i>	Hilera corta .....	16
<i>Retechado sobre superficies uniformes</i> <i>(ejemplo: tejas de asfalto) . . . . .</i>	<i>4</i>	Zonas de vientos fuertes .....	16
<i>Retechado sobre superficies irregulares</i> <i>(ejemplo: tejuelas de madera) . . . . .</i>	<i>4</i>	Zonas de hielo y deshielo .....	16
Tornillería .....	4	Trafico peatonal .....	16
Preparación para la ventilación .....	4	Selladores .....	16
Mediciones, cortes y dobléz de los paneles .....	5	Limpieza y reparaciones .....	16
<i>Paneles . . . . .</i>	<i>5</i>		
<i>DECRA Tile &amp; Shake . . . . .</i>	<i>5</i>		
<i>Preparación para la instalación del panel . . . .</i>	<i>6</i>		
<i>Sistema de entramado y listones . . . . .</i>	<i>6</i>		
<i>Perfil estructural de acero sección sombrero . .</i>	<i>6</i>		
<i>Flashing de metal para la fascia . . . . .</i>	<i>6</i>		
<i>Instalación de los paneles . . . . .</i>	<i>7</i>		
<i>Sujeción/fijación de paneles. . . . .</i>	<i>7</i>		
<i>Instalación de limahoyas . . . . .</i>	<i>8</i>		
<i>Limahoya abierta . . . . .</i>	<i>8</i>		
<i>Limahoya cerrada . . . . .</i>	<i>9</i>		
<i>Cierre lateral del techo . . . . .</i>	<i>9</i>		

# DECRA Tile & Shake (a instalar sobre listones)



Los paneles de ventilación DECRA deben instalarse en la última hilera completa debajo de la cumbre, y no más de 4 pies hacia abajo desde la cresta del techo. Las rejillas de ventilación del panel NO deben usarse para la entrada de aire

# Introducción

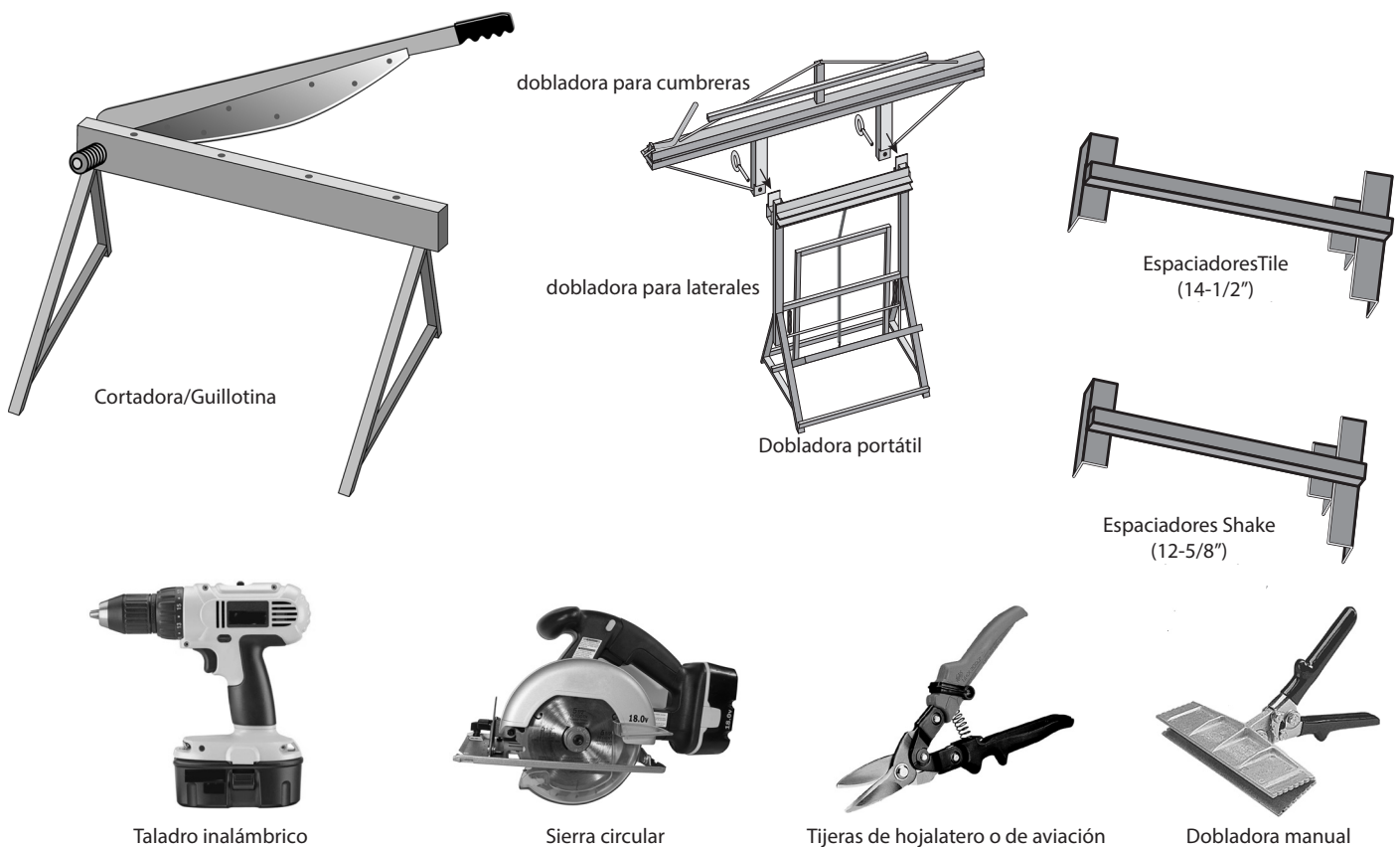
Las instrucciones y los dibujos que se incluyen aquí tienen el único fin de ser una guía para la instalación para los modelos Tile y Shake de DECRA Roofing Systems. Los materiales y métodos especificados ayudan a mantener la integridad general del sistema de techado. Estas instrucciones no pretenden abordar todos los aspectos de la instalación de techos; una instalación de calidad depende en última instancia de la mano de obra del contratista de techos. Información sobre situaciones alternativas no contempladas en estas instrucciones puede obtenerse comunicándose con DECRA Roofing Systems.

# Seguridad

Cumpla con prácticas seguras recomendadas para la instalación de sistemas de techado. Use ropa adecuada y use su equipo de protección personal, como gafas de seguridad. Se recomienda utilizar zapatos ligeros y de suela blanda. Utilice las herramientas adecuadas y mantenga el techo libre de escombros mientras trabaja.

# Herramientas

Los paneles DECRA se pueden cortar con una cortadora/guillotina, tijeras de hojalatero o de aviación, o una sierra circular con cuchillas para cortar metales. Se recomienda una dobladora portátil (DECRA Bender) o una dobladora manual para doblar los paneles a ser instalados en limatesas, cumbres y limahoyas. Se debe usar equipo de protección personal durante todo el proceso de instalación.



# Hoja de estimación de materiales

La hoja de cálculo de tejas DECRA Tile y Shake sobre listones está disponible en [DECRA.com](https://www.decra.com).

## Códigos de construcción y requisitos

Consulte los códigos locales y/o los informes ICC. El enlace a los informes DECRA ICC está disponible en [DECRA.com](https://www.decra.com).

## Pendiente del techo

Las pendientes del techo de menos de 3:12 se consideran decorativas y los paneles deben instalarse sobre un sistema de techado que cumpla con los códigos locales.

## Membrana impermeabilizante

Se requiere el uso de una membrana impermeabilizante antes de instalar los paneles DECRA Tile o DECRA Shake sobre una cubierta de techo en una construcción nueva o si se retira el material del techo existente. Si los paneles son instalados sobre otro material de techado, no se requiere membrana impermeabilizante adicional a menos que lo especifique los códigos locales. La membrana impermeabilizante debe colocarse entre la cubierta del techo y los listones y/o el sistema de entramado. La membrana impermeabilizante deberá cumplir con ASTM D 226, Tipo I o Tipo II, ASTM D 4869, Tipo I o Tipo II o ASTM D 1970. Verifique los requisitos del código local, ya que se pueden aplicar requisitos adicionales como membranas de protección contra hielo y agua.

## Preparación de la cubierta del techo

**Construcción nueva:** Prepare la cubierta del techo para cumplir con los códigos de construcción locales.

**Retechado sobre deck (base sólida):** Si va a arrancar el techo viejo preexistente, limpie y prepare la plataforma para cumplir con los códigos de construcción locales.

**Retechado sobre listones:** Existen dos opciones a elegir mediante este tipo de instalación. Es posible emplear un sistema de listones sin relleno o un sistema de entramado sin relleno ó rellenando solamente donde sea necesario e instalando listones.

**Retechado sobre superficies uniformes (ejemplo: tejas de asfalto):** Prepare las tejas de asfalto cortándolas y colóquelas hacia atrás para que queden al ras con la fascia o borde lateral, según sea necesario. Retire el material existente de limatesas y cumbresas. Instale DECRA Tile o Shake sobre listones de madera.

**Retechado sobre superficies irregulares (ejemplo: tejuelas de madera):** Cuando sea necesario, utilice un sistema de entramado (counter-battens) para obtener una superficie nivelada para los listones cuando se instala sobre una superficie irregular. Además, algunos códigos requieren membranas específicas cuando se techa sobre tejuelas de madera. Prepare la cubierta del techo quitando toda las limatesas y cumbresas existentes. Recorte cualquier parte que sobresalga según sea necesario para instalar los listones y acomodar los flashings.

## Tornillería

Utilice un mínimo de al menos 5 tornillos resistentes a la corrosión, como mínimo, #9 Hex (1/4" de diámetro) x 1-1/2" de largo. Use tornillos de longitud suficiente para penetrar a través de la plataforma (deck) por lo menos 1/2". La longitud recomendada es de 1-1/2" de largo. Para detalles acerca de zonas de vientos fuertes, consulte nuestro sitio web.

## Preparación para la ventilación

Si usa el material DECRA Ridge Vent, prepare la cubierta de techo para tener ventilación por cumbre (sin viga central) cortando ambos lados de la madera contrachapada a 3/4" del centro de la cumbre para exponer el espacio del ático, o según lo establezca la normativa y códigos locales. Consulte la sección Ventilación o el empaque de los rollos de ventilación DECRA Ridge Vent para obtener detalles de instalación adicionales. Si se utilizarán paneles de ventilación DECRA, consulte la sección *Instalación de paneles - Instalación de paneles de ventilación – sección ventilación*.

# Mediciones, cortes y dobléz de los paneles

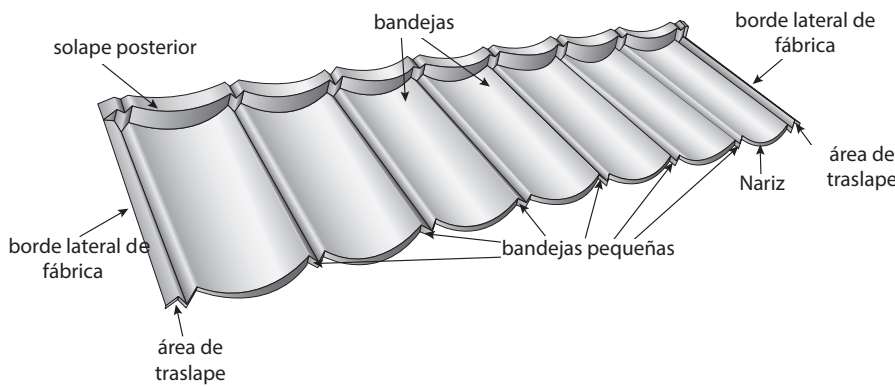
**Medición:** Las mediciones se realizan sobre el techo, sin embargo, los paneles normalmente que están marcados son cortados y doblados en el suelo. Los paneles se pueden cortar con una guillotina, tijeras de hojalatero o una sierra circular con cuchillas para cortar metal. Se utiliza una dobladora de freno portátil o una dobladora manual para doblar los bordes cortados de los paneles a ser instalados en limatesas, cumbresas y limahoyas.

Las mediciones deben tomarse usando el borde frontal de los listones para mayor exactitud.

**Paneles:** Los paneles DECRA están hechos de acero recubierto de una aleación de aluminio y zinc resistente a la corrosión con una capa protectora de granulos de piedra revestidos de cerámica que proporcionan una apariencia atractiva. Los caballetes que se utilizan en cumbresas, limatesas y cierres laterales se producen de manera similar.

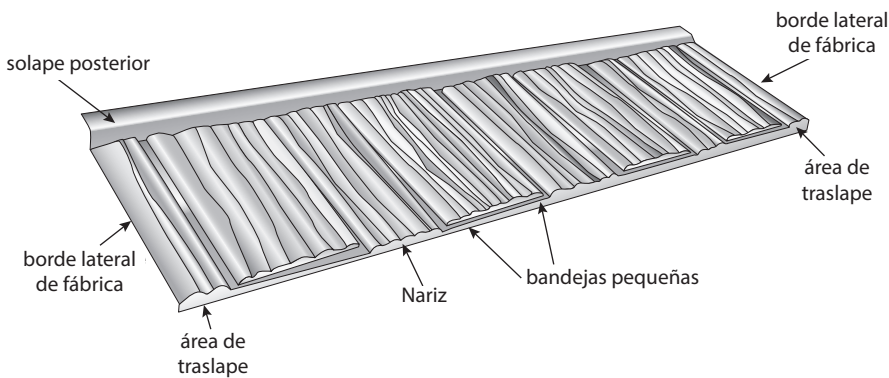
**No use PLOMO o COBRE con este sistema de techado de acero.  
No utilice madera tratada a presión, es decir, ni para la cubierta ni para los listones.**

## DECRA Tile (instalada sobre listones)



**Medida útil:** 14-1/2" x 50"  
**Rendimiento:** 20  
**Peso instalado:** 150 lbs./sq.

## DECRA Shake (instalado sobre listones)



**Medida útil:** 12-5/8" x 51"  
**Rendimiento:** 22.4  
**Peso instalado:** 150 lbs./sq.

**Preparación para la instalación del panel:** Coloque el borde frontal superior del primer listón al ras del borde de la fascia, paralela a la cumbrera. Instale listones de madera de tamaño nominal de 2 x 2 (grado estándar) usando clavo común 16d como mínimo o equivalente a un máximo de 24" en el centro vigas (ver diagrama 1). Instale 2 x 2 en las limatesas. El espacio entre los listones será determinado por el modelo del panel, vea la tabla a continuación:

El listón de arranque debe estar posicionado en paralelo a la cumbrera.

Diagrama 1

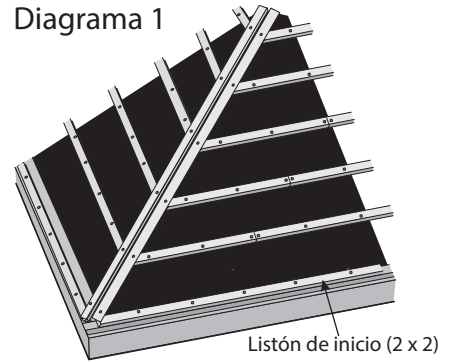
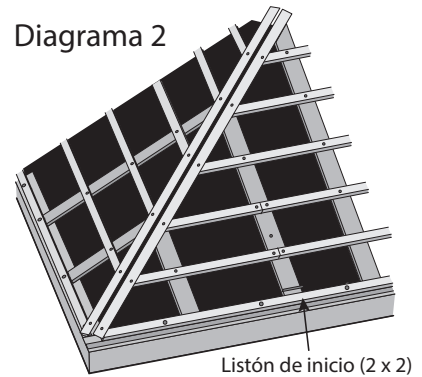


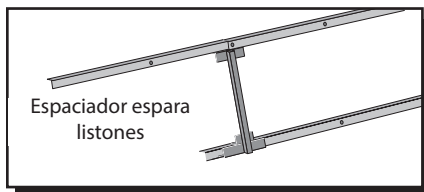
Diagrama 2



Espacio entre listones	Modelo DECRA
12-5/8"	DECRA Shake
14-1/2"	DECRA Tile

NOTA: EL ESPACIO ENTRE LISTONES SE MIDE DESDE LA PARTE DELANTERA DEL LISTON AL FRONTE DEL PRÓXIMO LISTON A MEDIDA QUE SUBE EL TECHO. VER DIAGRAMAS A CONTINUACIÓN.

Ajuste el lugar del primer listón para solventar un borde de fascia irregular.



Verifique regularmente el espacio entre listones con cinta métrica para mayor precisión.

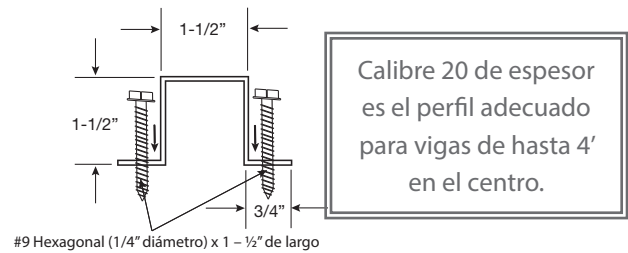
**Nota:** Se requiere tornillería adicional para los listones a instalar en áreas de viento fuertes según el código local.



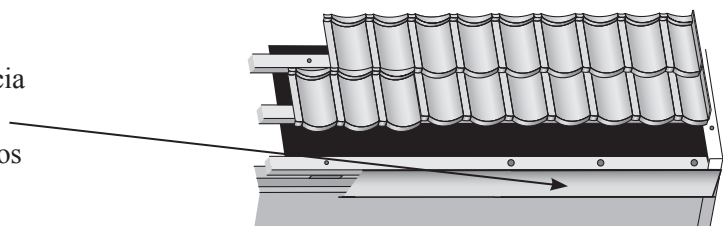
**Sistema de entramado & listones:** Utilice un sistema de entramado al instalar sobre una superficie irregular o estructura espaciada (ver diagrama 2). Coloque contralistones de 1 x 4 en forma vertical sobre las vigas estructurales (o no más de 24" en el centro) y asegúrelo con un clavo común de 16d como mínimo o equivalente en vigas o a través del revestimiento de 7" en el centro. Proceda con la instalación de listones como se describió anteriormente.

**Perfil estructural de acero sección sombrero:**

Como alternativa a los listones de madera, se puede utilizar perfil estructural de acero sección sombrero. Diferentes configuraciones de calibre más ligero o pesado de perfiles se pueden utilizar dependiendo del espacio entre las vigas. Sujete la sección del sombrero de acero contra las vigas usando como mínimo dos tornillos hexagonales #9 (1/4" de diámetro) x 1-1/2" de largo en cada sección del sombrero a la intersección con la viga. Fije los paneles usando un tornillo mínimo hexagonal #9 (1/4" de diámetro) x 1-1/2" de largo resistentes a la corrosión.



**Fascia Flashing:** Se requiere un flashing de metal a lo largo de la fascia para cubrir el primer listón. El "Fascia Flashing" está recubierto de gravilla de piedra y está disponible en 3.5" y 5" de ancho y disponible en todos los colores.





**Instalación de los paneles:** Coloque paneles completos comenzando en la primera hilera completa hacia abajo de la cumbrera. Fije la primera hilera a lo largo del reborde posterior. Empiece a poner los paneles metiéndolos debajo de los paneles superiores. Los Paneles DECRA Tile deben estar escalonados lateralmente con un mínimo de una bandeja. Para el modelo DECRA Shake los paneles deben estar escalonados para crear una apariencia irregular. El DECRA Tile y DECRA Shake pueden instalarse de derecho a izquierda o de izquierda a derecha dependiendo de lo que se vea estéticamente mejor al ver el techo. Al sobreponerlos, es necesario asegurarse de cubrir el canal de traslape. Después de colocar tres hileras, comience a fijarlos a través de la nariz del panel, trabajando de la cumbrera hacia abajo del techo. Consulte la sección Sujeción de paneles con listones (Abajo)

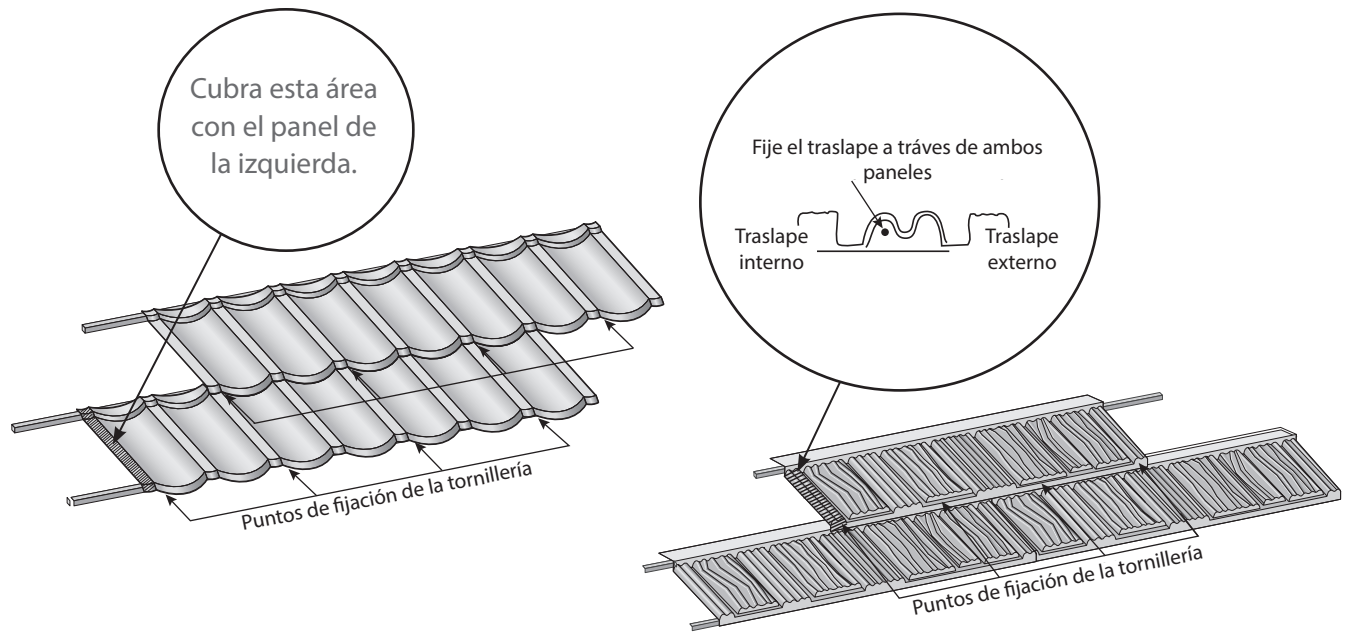
NO alinee las tejas de manera vertical sobre el techo o coloque los paneles de manera uniforme o simétrica ya que esto restará valor a la apariencia del techo.

No haga un patrón.

**Sujeción/fijación de los paneles:** Los paneles se fijan a los listones de madera con un mínimo de **cuatro clavos comunes 8d resistentes a la corrosión o cuatro tornillos hexagonales #9 como mínimo (1/4" de diámetro) x 1-1/2" de largo resistentes a la corrosión** (tornillos de color coordinado con el panel). Se recomienda utilizar tornillos para las áreas de congelación/deshielo.

Se coloca un tornillo cerca de la parte inferior en la parte baja del panel a 1" sobre el borde del traslape. Los tornillos restantes estarán espaciados uniformemente a lo largo del panel.

Se debe tener cuidado al fijar los paneles para evitar golpear las superficies expuestas del panel. Las superficies dañadas pueden ser retocadas usando el kit de retoque. Aplique el revestimiento acrílico en el área afectada y luego recúbralo con granulos de piedra a juego. Los kits de retoque están disponibles en DECRA Roofing Systems.



Aplique presión al panel hacia abajo al "atornillar" de manera que quede firmemente asentado en su lugar.

**Instalación de limahoyas:** Instale la limahoya estilo “W” o “U” estándar. Todo el metal de la limahoya debe ser acero precabado calibre 26, recubierto de una aleación de aluminio y zinc. La limahoya de metal debe tener un mínimo de 7” de ancho.

En construcciones nuevas, la pieza de limahoya de metal debe llevar por debajo una membrana de recubrimiento de fieltro Tipo 30, de 36” de ancho o un protector contra hielo y agua según lo exija el código de construcción local.

Instale las piezas de limahoyas superpuestas con un traslape mínimo de 6”. Fije el metal de la limahoya a la parte superior del listón haciendo un doblé en la parte superior de la limahoya y doble la lengüeta sobre la parte superior del listón y asegúrelo con un tornillo. Asegúrese de que el extremo de la limahoya se extiende más allá de la fascia al menos 1” o sobre un área de techo más baja. La limahoya DECRA sobre la fascia puede ser doblada en ángulo hacia abajo. Pinte las áreas visibles de la limahoya antes de instalar los paneles.

Para mediciones rápidas y precisas del ángulo de limatesa y valle, use un bisel en T, que se puede comprar en su ferretería local.

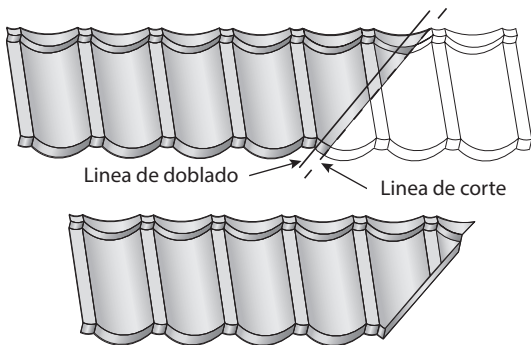
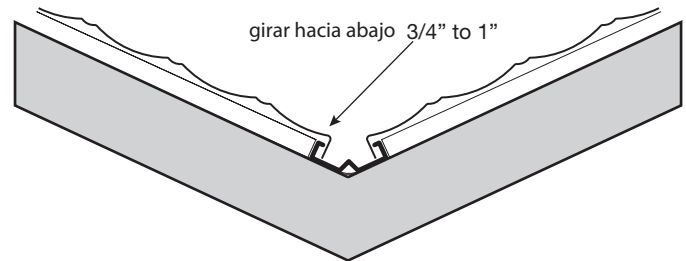
Después de colocar y asegurar la limahoya en el área del valle y una vez los paneles completos se han colocado, tome las medidas necesarias en los paneles para realizar los cortes. Vea la sección de Limahoyas abiertas o cerradas (abajo). Los paneles se cortan y doblan hacia abajo dejando una limahoya abierta o completamente cubierta (cerrada). Ver sección sobre Medir, Cortar y Doblar (Página 5).

Asegúrese de que los extremos del metal de la limahoya se extiendan 1” más allá de la fascia o hacia un área del techo inferior.

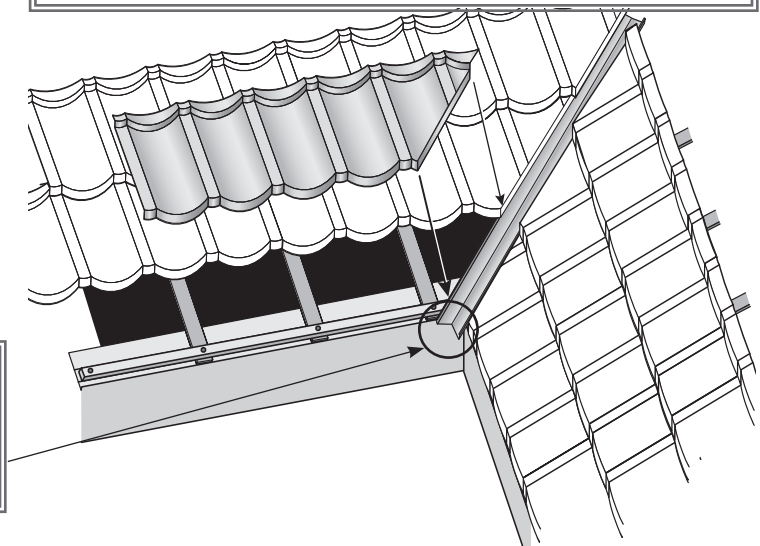
Todas las medidas deben tomarse desde el centro del canal de traslape del panel. Consulte los diagramas en el Sección del panel (página 6).

Consulte los diagramas en la Sección de Limahoyas abiertas y cerradas (abajo). Los cortes han sido denotados por líneas discontinuas y los dobleces se han denotado por líneas sólidas.

**Limahoya abierta:** Para crear una limahoya abierta, demarque las líneas a la apertura deseada. Trabaje un lado de la limahoya a la vez. Mida, corte y doble los paneles comenzando en la parte baja de la limahoya y trabajando hacia arriba. Doble el borde cortado de los paneles hacia abajo contra el soporte vertical de la limahoya de metal como se indica en el dibujo.

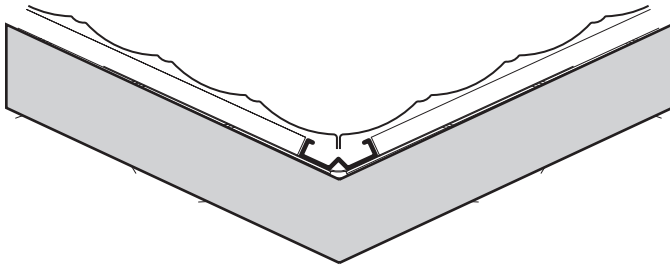


Verifique el espacio entre listones a lo largo de la limahoya para garantizar una mayor exactitud.



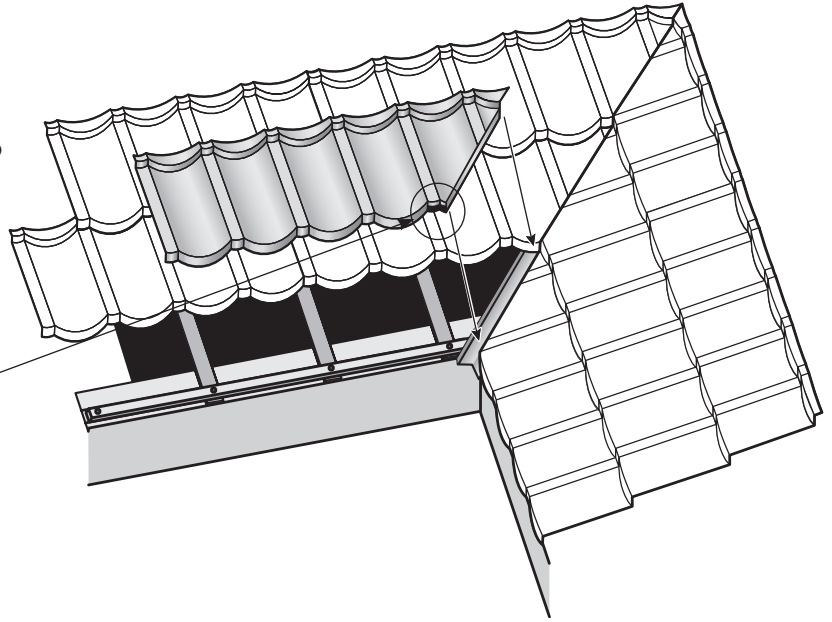
Asegúrese de que los extremos de la limahoya de metal se extiendan más allá de la fascia 1” como mínimo o en un área hacia la parte inferior del techo.

## Limahoya cerrada



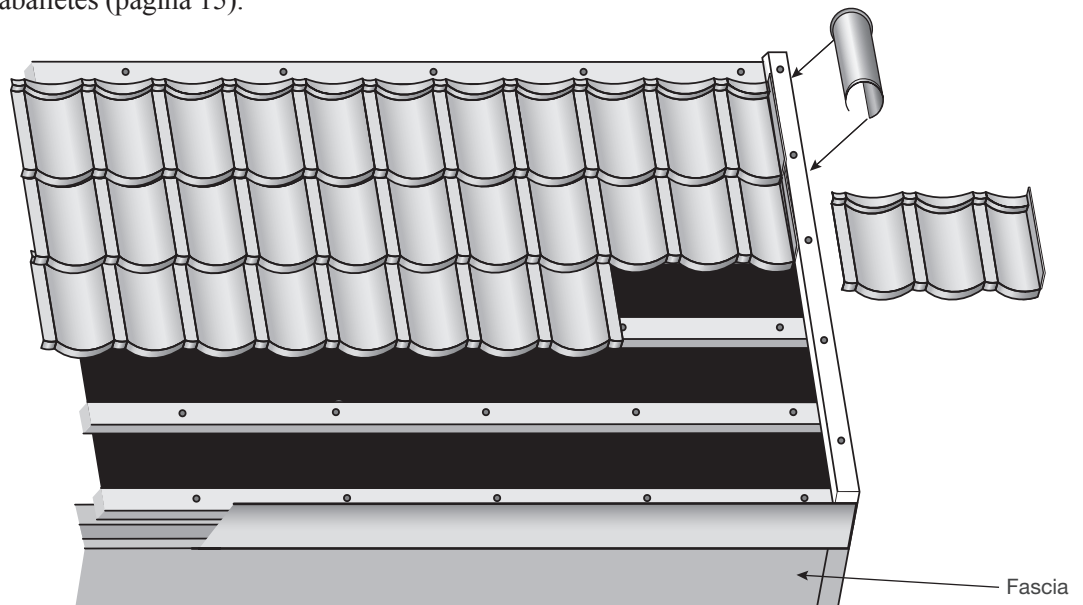
Encuentre y establezca el centro de la limahoya ya sea demarcando una línea o siguiendo la vena central existente. Después que la limahoya se ha colocado y asegurado en el área del valle, comience en un lado de la limahoya midiendo, cortando, doblando e instalando los paneles con la mayor precisión como sea posible para crear una línea recta limpia.

A continuación, mida, corte y doble los paneles para completar el otro lado de la limahoya. Cerciórese que estos paneles se juntan con el lado opuesto de la limahoya. Los paneles de los dos lados de la limahoya deben encajar lo más cerca posible y la línea entre ellos debe correr en línea recta a lo largo de la limahoya.



Asegúrese que los cortes de los paneles que terminan en una limahoya cerrada sean adecuados para abarcar el ancho de la limahoya.

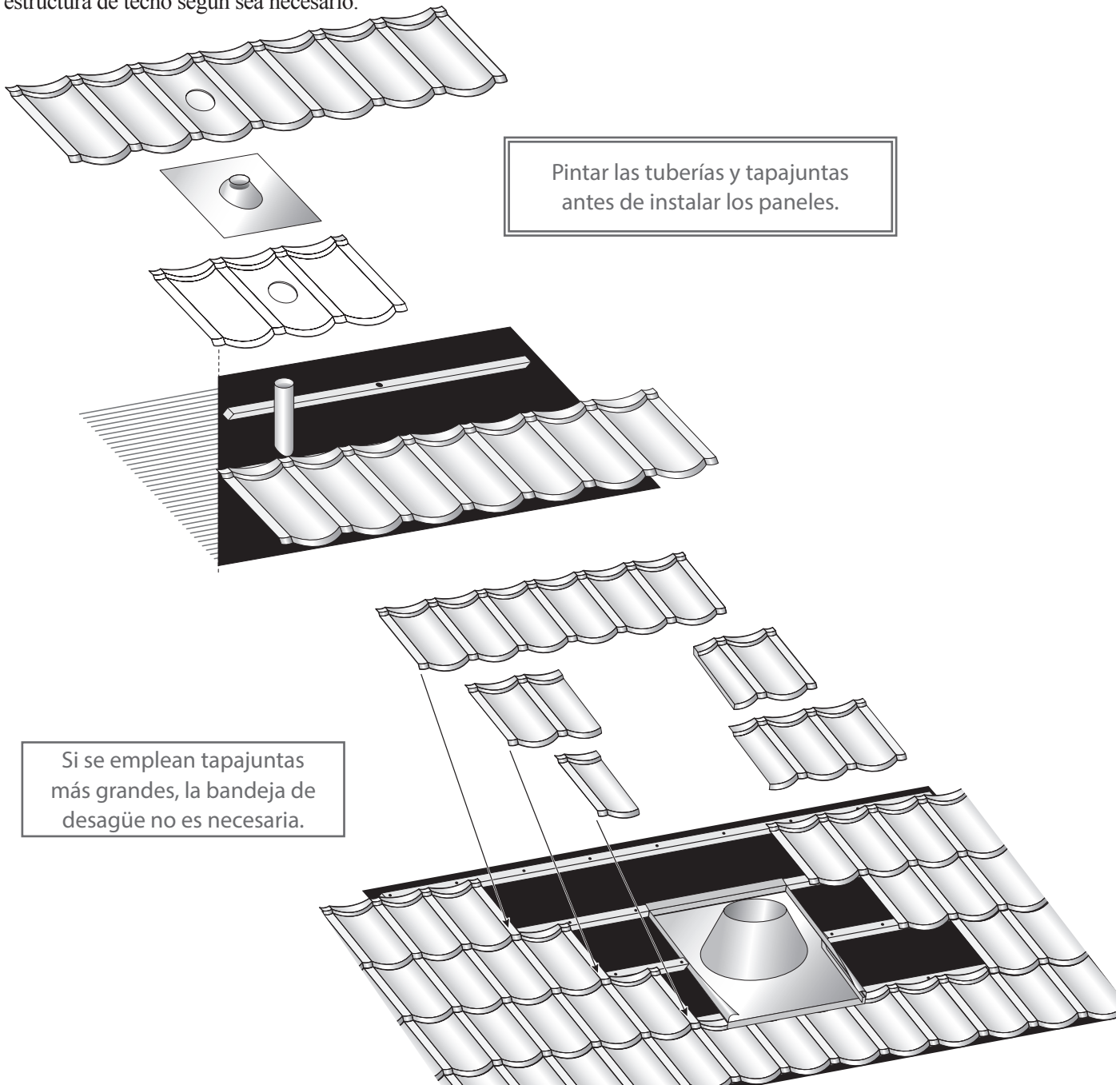
**Cierre lateral del techo:** Cuando se instala DECRA Tile o Shake, a lo largo del cierre lateral se cierra con caballetes: instale un listón 2 x 2 verticalmente a lo largo del borde lateral. Coloque el listón 2 x 2 verticalmente justo detrás de la orilla del borde lateral de manera que se acomode estéticamente y alcance el ajuste adecuado de los caballetes. En una instalación de listones, el 2 x 2 se asentará en la parte superior de los listones. Lleve el panel hasta el 2 x 2 y doble el panel hacia arriba 1-1/2". En la fascia, cubra el extremo abierto del caballete con la terminación de caballete adecuado. Consulte la sección de caballetes (página 15).



## Ventilaciones en el techo

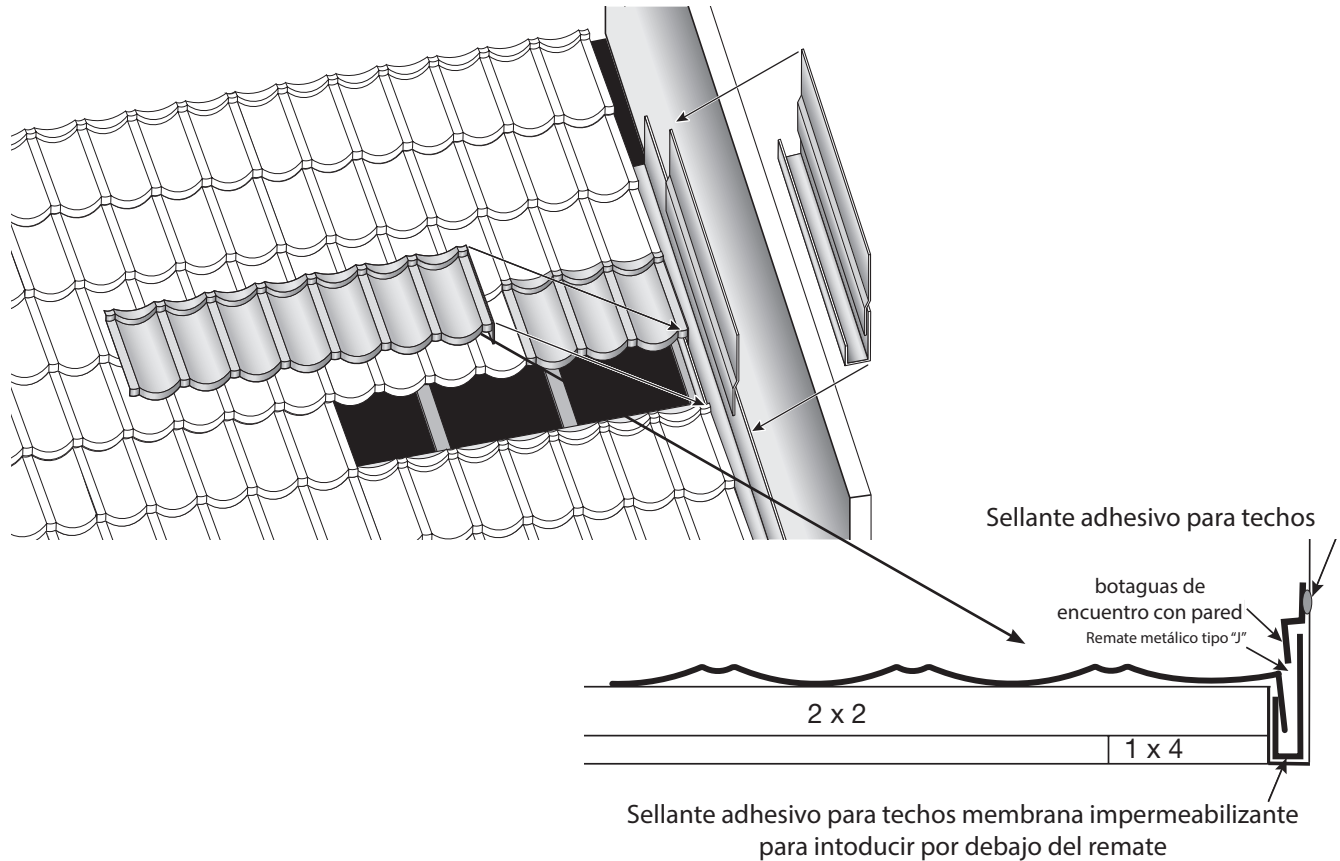
Las salidas de ventilación en el techo deben estar revestidas con aluminio, acero galvanizado o acero con una aleación de aluminio y zinc, utilizando tuberías de ventilación para techo y flashing de techo según lo requiera el código. **NO UTILICE COBRE O PLOMO CON ESTE SISTEMA DE CUBIERTA.** Utilice la bandeja de desagüe apropiada para DECRA Tile y Shake para sellar adecuadamente las salidas de tuberías. Corte la bandeja de desagüe para encajarla firme y perfectamente alrededor de la salida de ventilación. La bandeja de desagüe debe sobresalir sobre la teja inferior cuando se coloca alrededor de la tubería. Corte el revestimiento de las tuberías para que encaje en la base. Aplicar sellador adhesivo para techos de calidad en los tres lados. Termine con la teja midiendo y cortando el panel para que encaje perfectamente alrededor del tapajuntas de la tubería. Corte el agujero según el modelo de la tubería. Alinee el panel del techo y selle alrededor de la base usando un sellador adhesivo para techos y termine retocando con el kit de retoque

Se debe tener cuidado de impermeabilizar y sellar adecuadamente los tapajuntas y enmarcarlos con un recuadro adicional o estructura de techo según sea necesario.

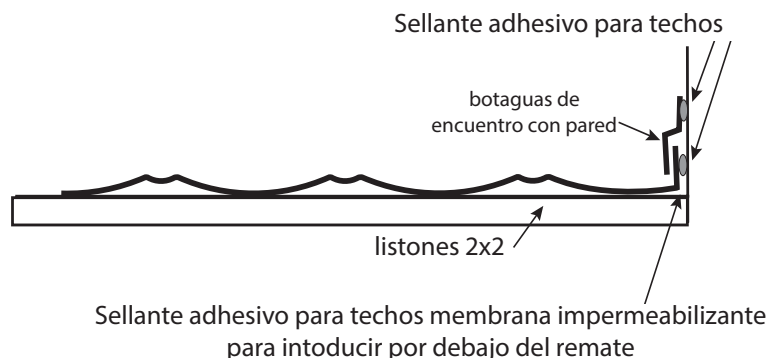


## Encuentro de techo con pared

**Encuentro con pared lateral: flashing Tipo “J” (DECRA Tile)** Deslice el Flashing tipo “J” por debajo del botaguas de encuentro con pared lateral existente; doble el panel hacia abajo en el flashing tipo “J” (modelo Tile). Si el flashing tipo “J” no encaja debajo del botaguas existente, deslice el flashing tipo “J” por debajo del revestimiento de la fachada existente.



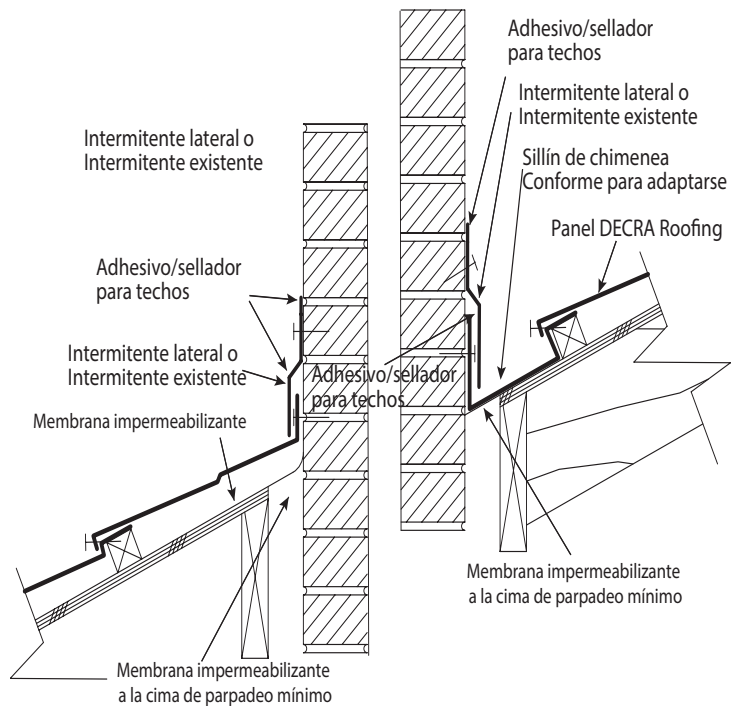
**Encuentro con pared: botaguas lateral:** Si no hay botaguas existentes, doble el panel 2” hacia arriba y recúbralo con un botagua de encuentro con pared lateral. Selle el doblez contra la pared y selle el botagua lateral antes de rematar contra a la pared con sellador adhesivo para techos.



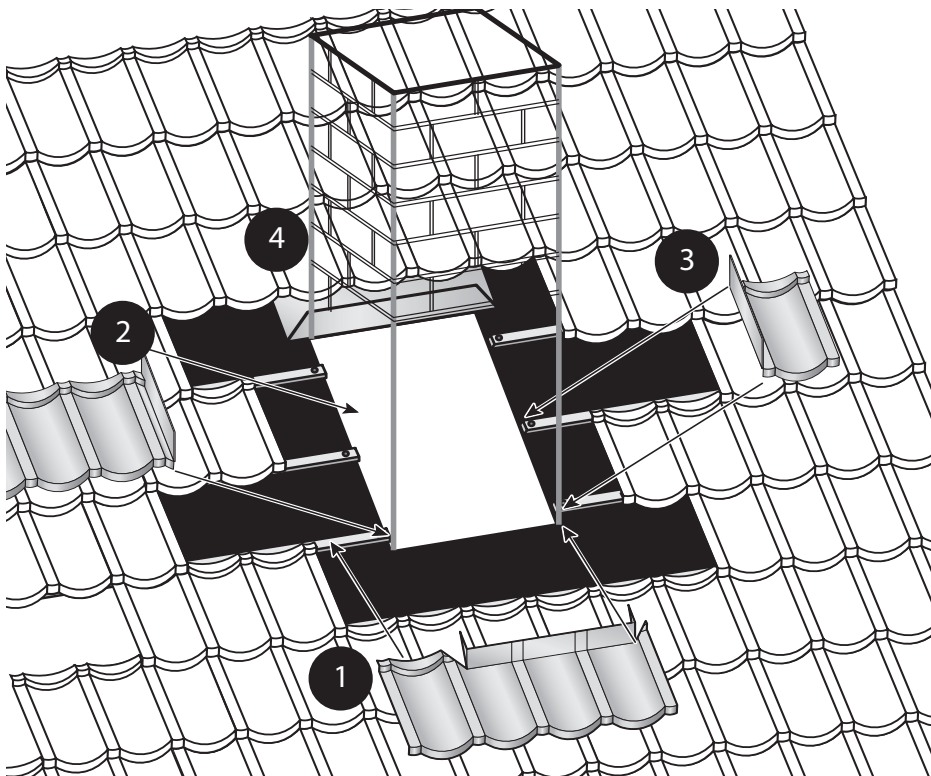
# Chimeneas

Los siguientes pasos detallan el procedimiento para instalación alrededor de una chimenea. Coloque paneles completos hasta la chimenea como se indica en la ilustración de Chimeneas. Todos los espacios abiertos quedaran cubiertos con paneles cortados que se hayan doblado 2" hacia la Chimenea.

- 1 Comience midiendo el panel entero por debajo de la chimenea hasta la base de la chimenea. Corte los paneles para que encajen perfectamente en esta área. Añadir 2" a todas las medidas para poder doblar 2" hacia arriba.
- 2 3 Los paneles que cubrirán en lado izquierdo y derecho de la chimenea se medirán y cortarán de la misma manera.
- 4 Finalmente, mida el ancho de la chimenea, corte, ajuste e instale la silla o base de la chimenea de manera que encaje firmemente sobre la chimenea. Para chimeneas de ladrillo o estuco, es necesario colocar un botagua por encima de la silla o base de la chimenea. Para fachadas con revestimiento (siding), introduzca el remate de la base de la chimenea por debajo del revestimiento.

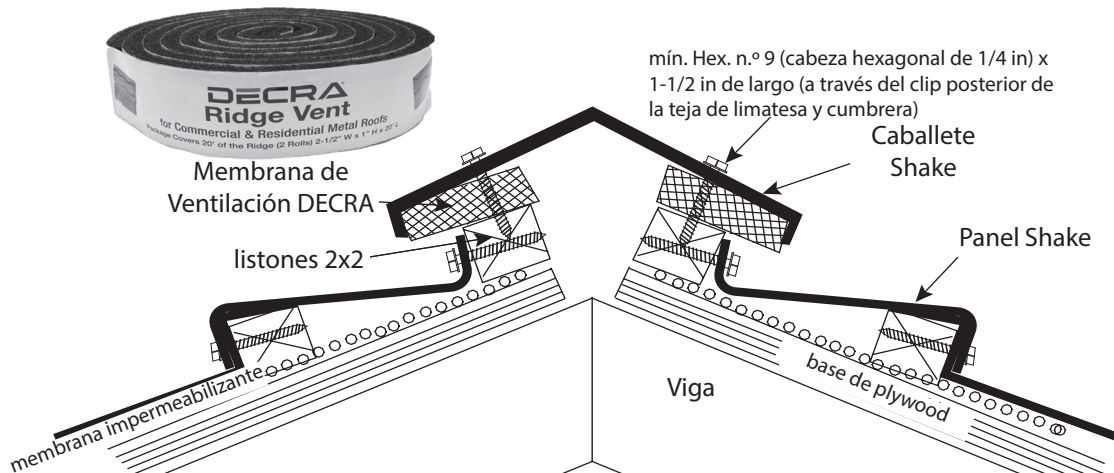


Agregue 2" a todas las mediciones de manera que pueda cubrir el doblez hacia arriba



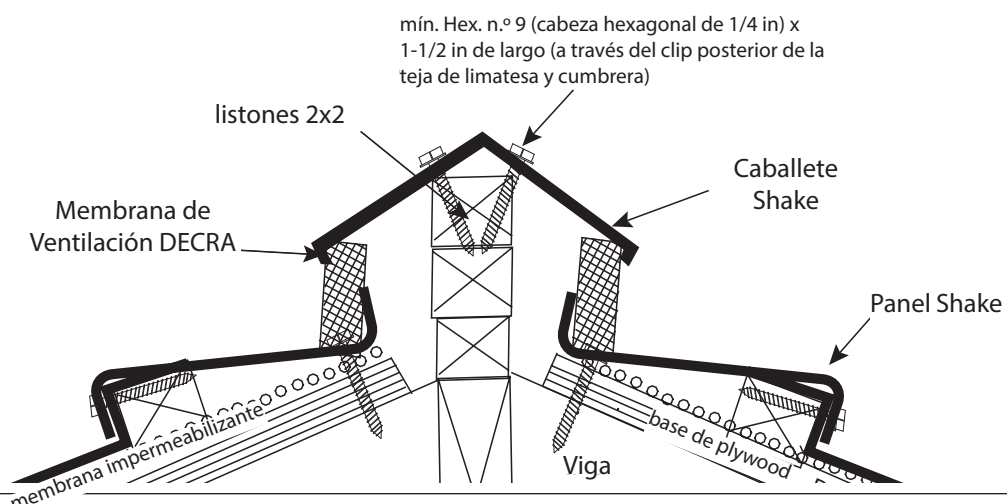
## Opciones para ventilación por cumbrera

**Ventilación por cumbrera – Sin viga central:** Instale los paneles Tile o Shake hasta la última hilera completa antes de la cumbrera hasta el borde de la abertura que se ha cortado para la ventilación por cumbrera. Instale listones de madera de 2 x 2 a lo largo de la cumbrera. Alinee el borde superior del 2 x 2 a lo largo del borde de la madera contrachapada en ambos lados de la cumbrera para exponer la apertura del ático. Mida, corte, doble e instale la hilera final de paneles. Instale el material de ventilación a lo largo de la parte superior de los listones. Retire el papel blanco mientras lo desenrolla para exponer los puntos adhesivos. Aplique presión sobre los puntos adhesivos para mantener el material en su lugar durante la instalación (vea el diagrama a continuación). Instale los caballetes del modelo Tile o Shake sobre el material de ventilación. Apriete los tornillos a través del material de ventilación en los listones. Consulte la **sección Instalación de Limatesas y Cumbreras – sección Limatesas y cumbreras – sección Instalación de caballetes**.



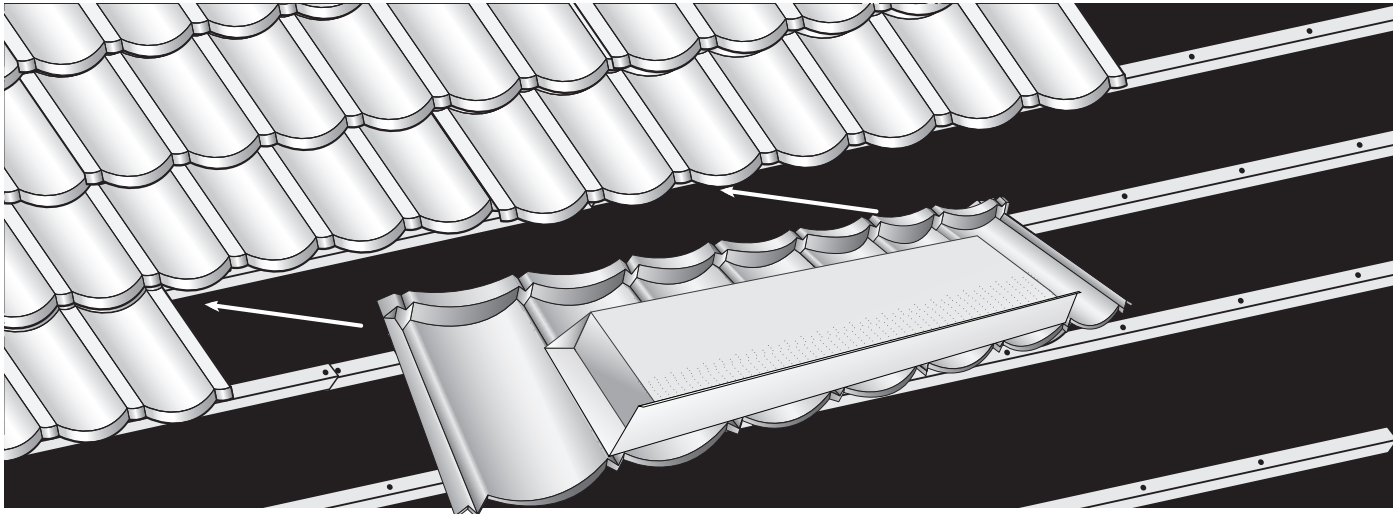
**Ventilación por cumbrera – viga central:** Instale los paneles hasta la última hilera completa antes de la cumbrera según instrucciones de instalación (opcional: instale listones de madera de 1x4 a lo largo de ambos lados de la cumbrera para soportar la última hilera de paneles) Corte, doble e instale la última hilera de paneles. Deje un dobléz de 1-1/2". Apile la cantidad necesaria de listones de madera de 2 x 2 y 1 x 2 a la viga central del techo para permitir la unión de las piezas de caballete. El número exacto necesario depende de la pendiente y la configuración del techo. Asegúrese de que el 2 x 2 y 1 x 2 proporcionan suficiente altura para un espacio libre de 3/4"– 1" entre la limatesa y la cumbrera y el panel superior. Desenrolle el material de ventilación sobre el dobléz hacia arriba de la última hilera de paneles mientras retira el papel blanco adhesivo para exponer los puntos adhesivos Aplique presión sobre los puntos adhesivos para mantener el material de ventilación en su lugar durante la instalación.

Instale los caballetes asegurándose de que el material de ventilación esté ligeramente comprimido entre el dobléz en la última hilera de paneles y los caballetes.



# Ventilación

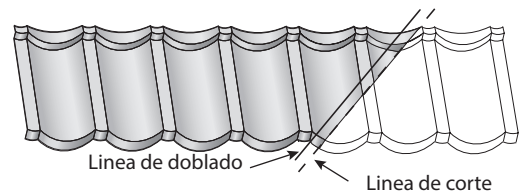
**DECRA Tile & DECRA Shake Panel Vents:** Los paneles de ventilación DECRA Tile & DECRA Shake: Si se usarán los paneles de ventilación DECRA, determine el número de paneles de ventilación y calcule la ubicación aproximada. Instale los paneles DECRA hasta la ubicación aproximada de la ventilación del panel. Mida, marque y corte con cuidado un orificio rectangular de 29" x 5" en la plataforma del techo para que coincida con la abertura de la parte inferior del panel de ventilación DECRA. Instale las rejillas del panel como lo haría normalmente con los paneles DECRA.



Los paneles de ventilación DECRA deben instalarse en la última hilera completa debajo de la cumbrera, y no más de 4 pies hacia abajo de la cresta del techo. Las rejillas de ventilación del panel NO deben usarse para la entrada de aire

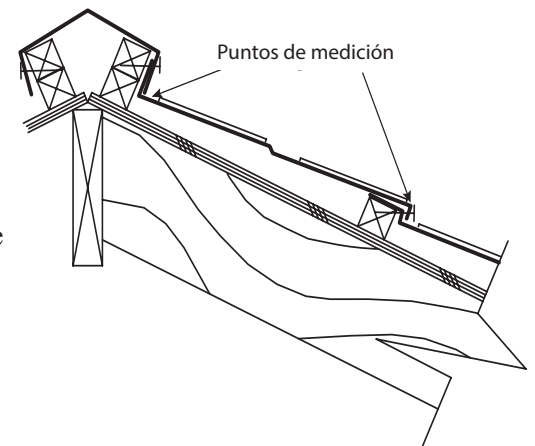
# Limatesa

Al instalar los modelos Tile o Shake, instale un 2 x 2 verticalmente hacia arriba de los listones junto a la limatesa. Lleve el panel a topar con el 2 x 2 y doble el panel hacia arriba 1-1/2". Las medidas para cortes en limatesa se hacen de forma muy parecida a los cortes en las limahoyas. Después de cortar los paneles, haga un doblado de 1-1/2" que se extenderá a lo largo el 2 x 2 en la limatesa.

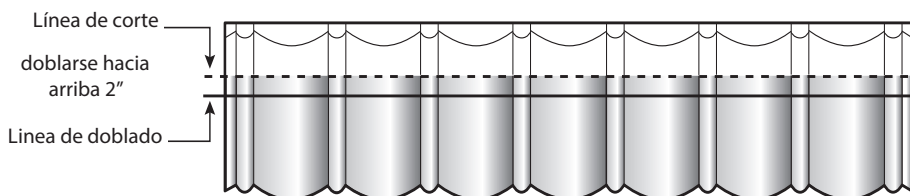


# Cumbrera

Los paneles Tile y Shake utilizan los mismos procedimientos. Mida desde el frente de la parte trasera del panel hasta al frente del listón 2 x 2 en la cumbrera (ver diagrama derecho), esta será la línea de doblado. Doble el panel en la línea de doblado. Agregue 2" desde la línea de doblado y corte el panel. Ver diagrama de corte y doblado abajo. Instale los paneles a lo largo de la cumbrera, un lado a la vez. Ajuste cada panel a la cumbrera y fíjelo. A continuación, instale los paneles a lo largo del otro lado de la cumbrera. Mantenga los paneles rectos y nivelados a lo largo de la cumbrera ya que esta es la base para instalar los caballetes.



Cortar y doblar paneles de cumbrera



Doble los paneles completamente antes de cortar.

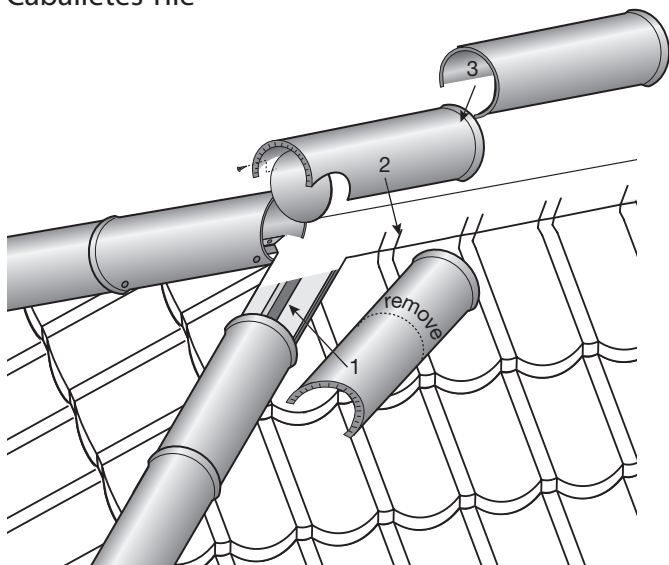


## Caballetes

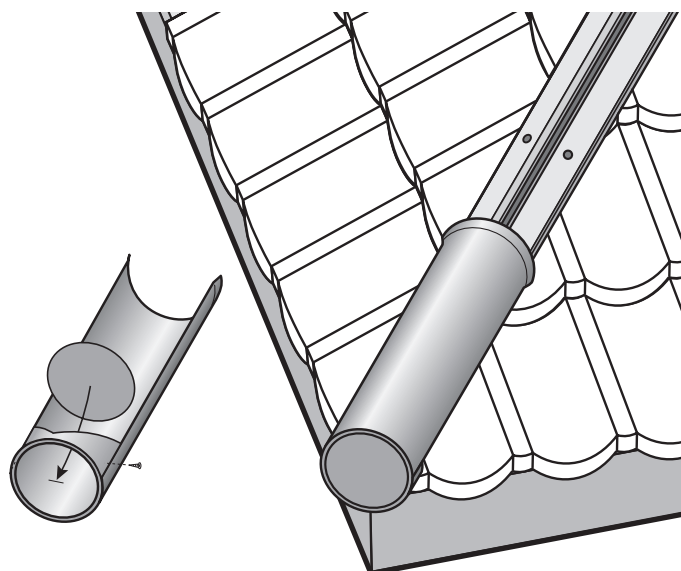
Los paneles han sido cortados y doblados verticalmente a lo largo de las limatesas y cumbres. Instale piezas de caballete a lo largo de las limatesas, cumbres y cierres laterales. Los caballetes se traslapan y se sujetan en ambos lados a lo largo de las cumbres, cierres laterales y limatesa con los mismos tornillos usados para asegurar los paneles.

Doble y ajuste las terminaciones expuestas en limatesas y cumbres adecuadamente y proceda a colocar la terminación de caballete adecuada para el modelo instalado. En el punto de convergencia de las limatesas y la cumbre, encaje los caballetes en su lugar.

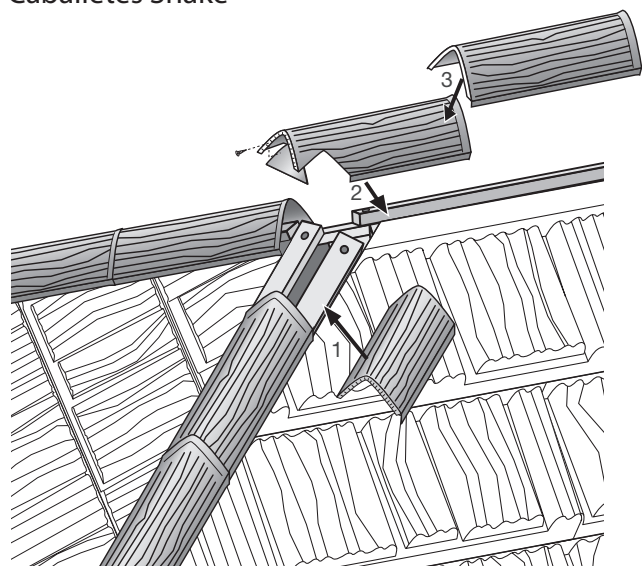
### Caballetes Tile



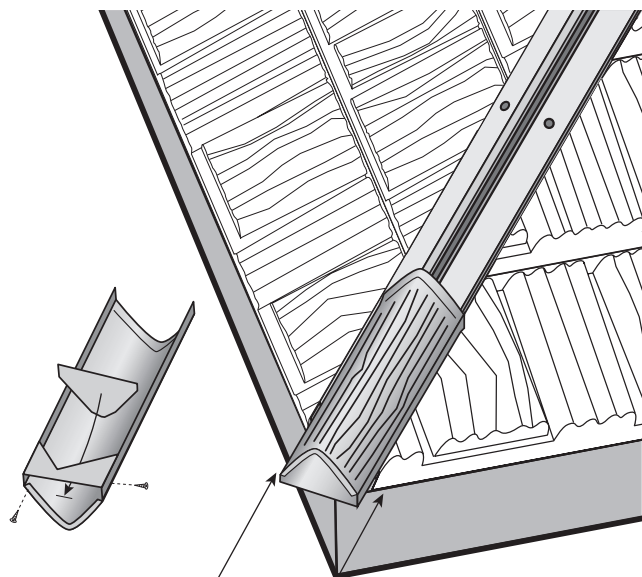
### Terminación de Caballete Tile



### Caballetes Shake



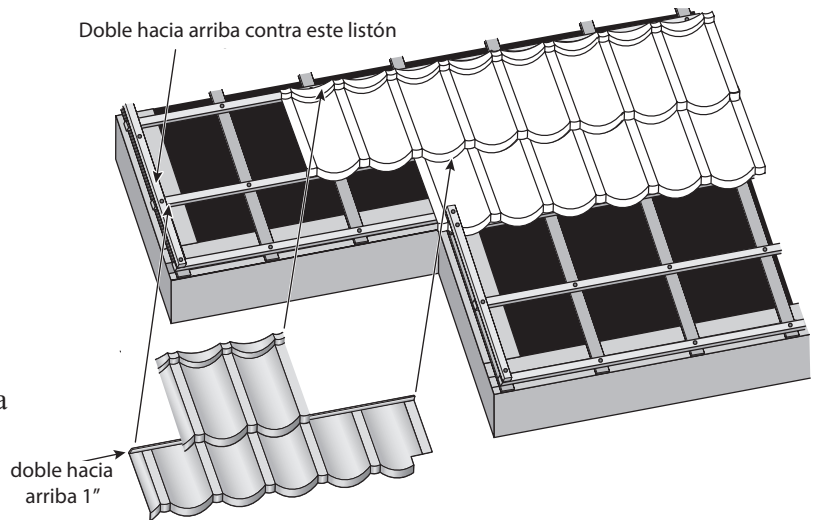
### Terminación de Caballete Shake



Colocar tornillos en ambos lados del caballete

## Hilera corta

En algunos casos es necesario emplear hileras cortas. Una hilera corta es necesaria cuando una sección de la fascia sobresale y la misma no tiene el mismo ancho del panel con respecto a la hilera principal de la fascia. Comience a colocar listones en la fascia con el ancho más largo (o si se instala sin los listones, comience a colocar los paneles) y trabaje la hilera de arriba o abajo de la hilera con la fascia escalonada. A continuación, mida la primera hilera de la sección escalonada y realice la instalación como si fuera una cumbrera. Termine la hilera corta midiendo el panel desde el frente y cortando el exceso de la parte de atrás del panel. Cuando instale listones, asegúrese de dejar un espacio de 1" de pliegue del panel hacia el listón para realizar el doblez de la teja.



## Zonas de vientos fuertes

En áreas propensas a huracanes y vientos fuertes, la instalación debe cumplir con los estándares y códigos locales. Los paneles completos en las tres hileras superiores y en las tres hileras inferiores deben sujetarse con siete tornillos en siete partes iguales con ubicaciones espaciadas. Además, se deben asegurar los paneles a lo largo del perímetro y directamente a lo largo de las limasas y los hastiales en siete lugares espaciados uniformemente.

## Zonas de hielo y deshielo

Use membranas aislantes contra hielo y agua como se recomienda para condiciones climáticas frías. Para la fijación de los paneles se recomienda con mínimo tornillos hexagonales #9 (1/4" de diámetro) x 1-1/2" de largo resistentes a la corrosión.

## Trafico peatonal

Evite caminar sobre los traslapes. El tráfico de peatones en los paneles DECRA Tile debe mantenerse en las bandejas del DECRA Tile, no en los puntos altos de la teja. Si instala sobre listones, camine directamente sobre los listones. Consulte las instrucciones para caminar en **DECRA.com**.

## Selladores

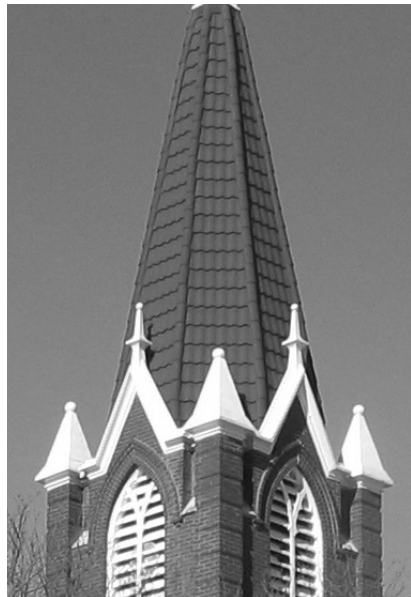
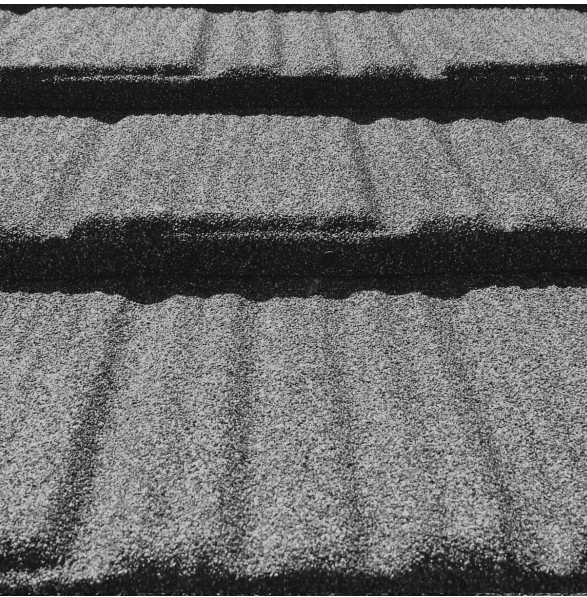
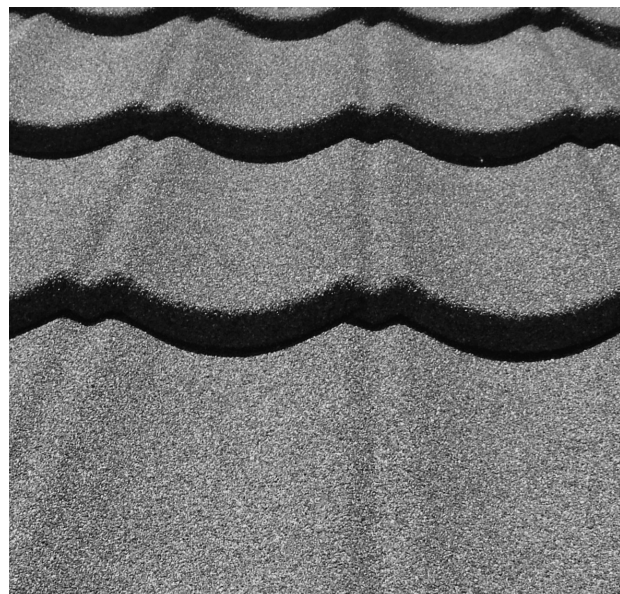
Se recomienda el uso de sellador adhesivo para techos con este sistema de techado. Cuando y donde sea posible, el sellador adhesivo de techo debe cubrirse con el sistema de techado o con gránulos de piedra a juego. El sellador no debe usarse para restaurar superficies de paneles dañados.

## Limpieza y reparaciones

**Una vez completada la instalación, asegúrese de limpiar todos los desechos del techo, especialmente las virutas de metal.** En los casos en que sea necesario retocar o reparar un panel, los kits de retoque DECRA están disponibles en todos los colores a juego con los acabados de los paneles revestidos de piedra.

Para obtener respuestas a preguntas no cubiertas en esta guía, llame al **(877) 463-3272** o visite **DECRA.com**. Los detalles arquitectónicos y las especificaciones del producto están disponibles en línea en **DECRA.com**.





**DECRA<sup>®</sup>**

METAL ROOFING

877-GO-DECRA [463-3272] | DECRA.COM