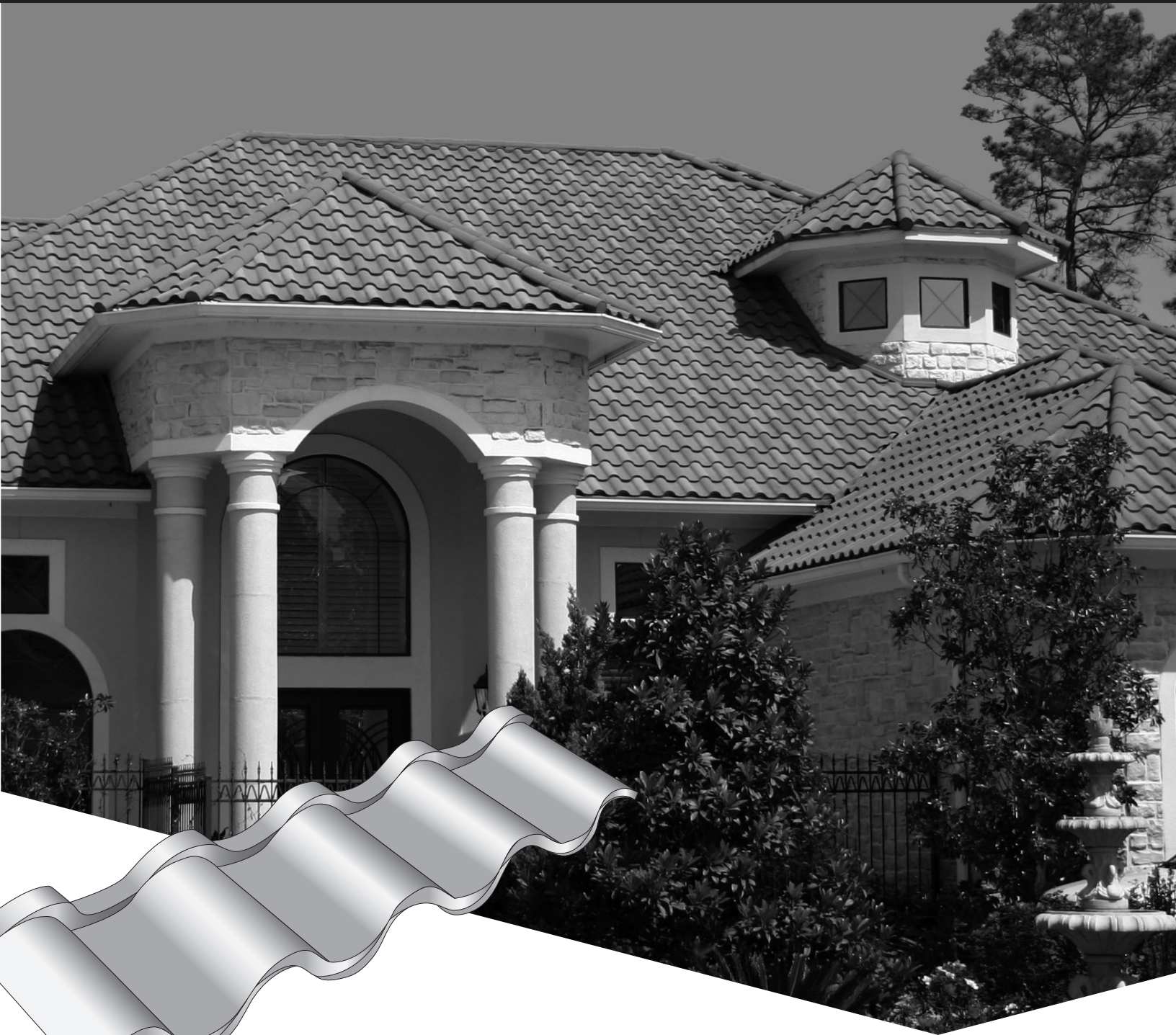


DECRA® Villa Tile

GUÍA DE INSTALACIÓN



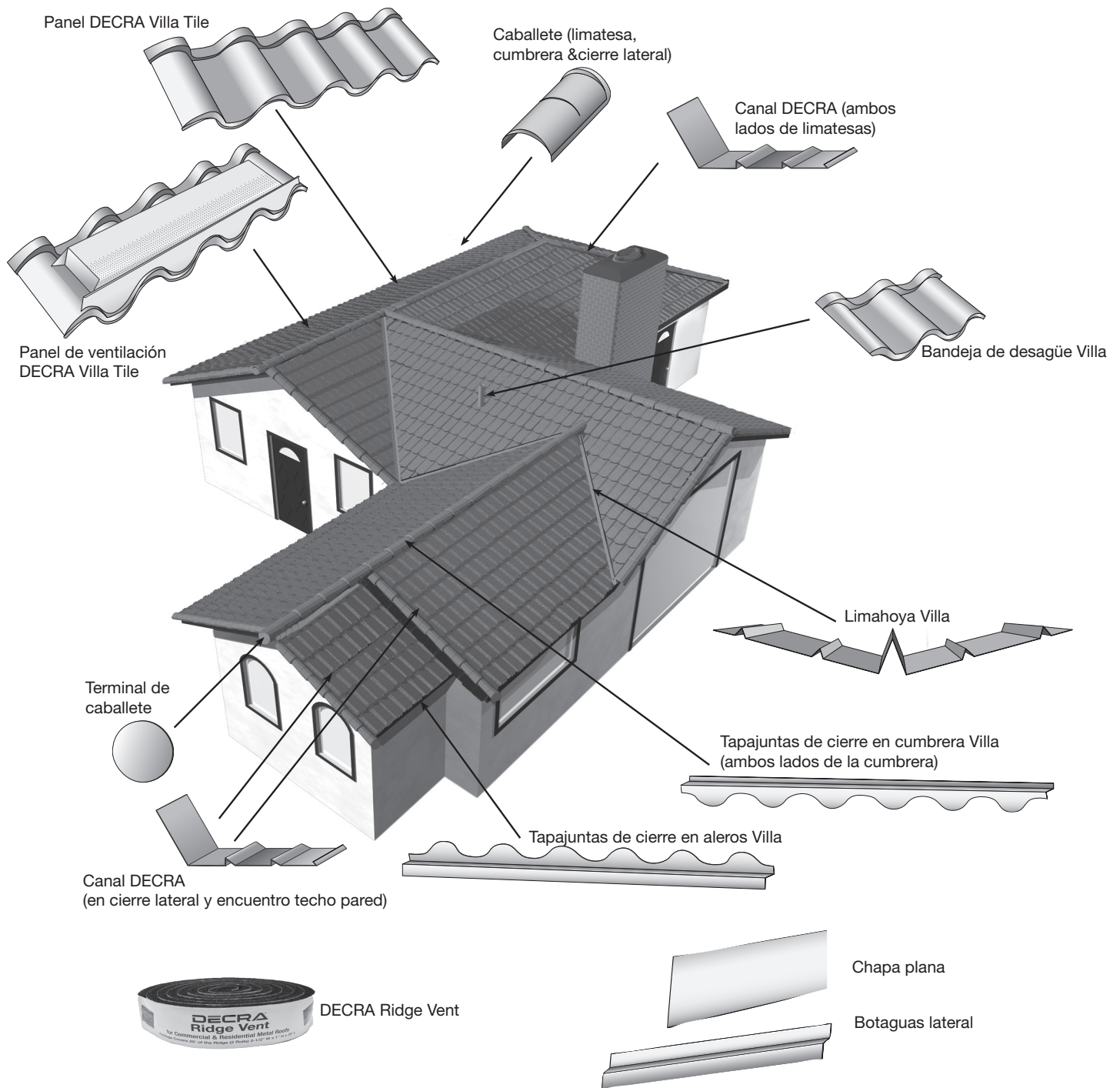
VISITENOS EN DECRA.COM

DECRA®
METAL ROOFING

Tabla de contenido

DECRA Villa Tile generalidades	2	Instalación y fijación de los paneles.	9
Introducción.	3	<i>Instalación de los paneles – en la cubierta</i>	9
Seguridad	3	<i>Sentido de instalación de los paneles</i>	10
Herramientas	3	<i>Fijación de los paneles – en la cubierta</i>	10
Hoja de estimación de materiales	3	<i>Tapajuntas de cierre en aleros</i>	11
Códigos y requerimientos.	3	Instalación de los paneles	12
Pendiente del techo	3	<i>Instalación de paneles – cierre lateral</i>	12
Membrana impermeabilizante	3	<i>Instalación de paneles - limatesa</i>	12
Preparación de la cubierta del techo	3	<i>Instalación de paneles - limahoya</i>	12
<i>Construcción nueva</i>	3	Cumbrera	13
<i>Retechado (cubierta solida)</i>	3	<i>Techo a muro horizontal con tapajuntas de cierre en cumbrera</i>	13
<i>Retechado (remoción del techo)</i>	3	<i>Instalación de panel - cumbrera</i>	13
<i>Retechado sobre teja asfáltica</i>	3	<i>Tapajuntas de cierre - cumbrera</i>	13
Tornillería	4	Caballetes	14
Preparación para la ventilación	4	Ventilación	15
Mediciones, cortes y dobléz de paneles	4	<i>Paneles de ventilación DECRA Villa Tile</i>	15
<i>Paneles</i>	4	<i>Ventilación por cumbrera</i>	15
<i>Paneles DECRA Villa Tile</i>	4	Hilera corta	16
Preparación para la instalación del panel	5	Ganchos de sujeción para pendientes empinadas	16
<i>Cierre lateral, limatesa y cumbrera</i>	5	Zona de vientos fuertes	16
<i>Canal DECRA</i>	5	Zona de hielo/ deshielo.	16
<i>Limahoya DECRA</i>	5	Trafico peatonal.	16
<i>Encuentro de techo a pared con botaguas lateral</i>	6	Selladores	16
<i>Primera hilera</i>	6	Limpieza y reparaciones.	16
Salidas de ventilación – tuberías y paneles de ventilación.	7		
Chimeneas, tragaluces y buhardillas	8		

DECRA Villa Tile sobre cubierta sólida



Se utilizan listones de madera 2x2 apilados en limatesas, cumbresas y en cierres laterales para sujetar los accesorios. Es posible que se requiera una fila adicional dependiendo de la pendiente del techo

Los paneles de ventilación DECRA deben instalarse en la última hilera completa debajo de la cumbre, y a no más de 4 pies por debajo de la cresta del techo. Los paneles de ventilación NO deben usarse para la entrada de aire.

Introducción

Las instrucciones y los dibujos que se incluyen aquí tienen el único fin de ser una guía para la instalación para el modelo Villa Tile de DECRA Roofing Systems. Los materiales y métodos especificados ayudan a mantener la integridad general del sistema de techado. Estas instrucciones no pretenden abordar todos los aspectos de la instalación del techo; una instalación de calidad depende en última instancia de la mano de obra del contratista de techos. Puede obtener información sobre situaciones alternativas no cubiertas en estas instrucciones comunicándose con DECRA Roofing Systems.

Seguridad

Cumpla con prácticas seguras recomendadas para la instalación de sistemas de techado. Use ropa adecuada y use su equipo de protección personal tales como gafas de seguridad. Se recomienda utilizar zapatos ligeros y de suela blanda. Utilice las herramientas adecuadas y mantenga el techo libre de escombros mientras trabaja.

Herramientas

Los paneles y componentes DECRA se cortan mejor con tijeras de hojalatero o de aviación, guillotina para cortar paneles de techo de acero o una sierra eléctrica con hoja circular diseñada para usar con techos de metal, también conocida como hoja de “corte frío”. Las hojas de corte abrasivas para hormigón/metal en una sierra eléctrica o una amoladora angular de altas revoluciones pueden generar un alto calor por fricción en el borde de corte. Esto reducirá la eficacia del revestimiento anticorrosivo de la aleación de aluminio y zinc para “curar” el borde cortado, exponiéndolos a la corrosión prematura. ¡En todos los casos, use protección para sus ojos!

Hoja de estimación de materiales

La hoja de cálculo de tejas Villa Tile está disponible en DECRA.com

Códigos y Requerimientos

Consulte los códigos locales y/o informes ICC. El enlace a los informes DECRA ICC está disponible en DECRA.com.

Pendiente del techo

Las pendientes del techo de menos de 3:12 se consideran decorativas y los paneles deben instalarse sobre un sistema de techado que cumpla con los códigos locales.

Membrana impermeabilizante

Se requiere una membrana impermeabilizante antes de instalar TODOS los productos DECRA en construcciones nuevas y retechados. La membrana deberá cumplir con ASTM D 226, Tipo I o Tipo II, ASTM D 4869, Tipo I o Tipo II o ASTM D 1970. Verifique los requisitos del código local ya que pueden aplicar requisitos adicionales como protección contra el hielo y el agua.

Preparación de la cubierta del techo

La plataforma del techo debe estar nivelada y sin ninguna irregularidad para una instalación adecuada. Si no es así, asegúrese de calzar, unir y ajustar donde sea necesario. Se requiere que se use una membrana impermeabilizante antes de aplicar los paneles DECRA Villa Tile.

Construcción nueva: prepare la cubierta del techo para cumplir con los códigos de construcción locales.

Retachado (remoción del techo) o sobre tejas de asfalto: si va a arrancar el techo viejo preexistente, limpie y prepare la plataforma para cumplir con los códigos de construcción locales.

Los paneles pueden instalarse sobre tejas de asfalto existentes o aplicarse sobre revestimiento espaciado existente siempre que el espacio entre las tablas se rellene según sea necesario para proporcionar una base para la fijación. Si se instala sobre tejas de asfalto existentes, corte las tejas en los aleros y cierres laterales aproximadamente 8". Retire el material existente de limatesa y cumbre. En situaciones donde el código permite volver a techar sobre 2 capas de tejas de asfalto, siga el código local.

Tornillería

Tornillos: use un mínimo de al menos 4 tornillos resistentes a la corrosión, como mínimo, cabeza hexagonal n.º 9 (cabeza hexagonal de 1/4 pulg.) x 1-1/2" de largo. Use tornillos de longitud suficiente para penetrar a través del revestimiento (plataforma) por lo menos 1/2". La longitud recomendada es de 1-1/2" de largo. Para obtener detalles sobre zonas de vientos fuertes, consulte el sitio web.

Preparación para la ventilación

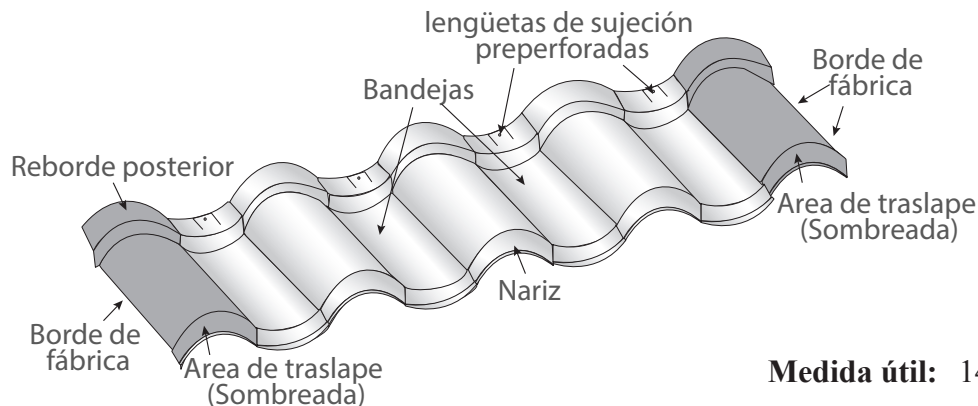
Si usa el material DECRA Ridge Vent, prepare la cubierta del techo para ventilación por cumbrera (sin viga central) cortando ambos lados de la madera contrachapada 3/4" desde el centro de la cumbrera para exponer el espacio del ático, o según lo establezca la normativa y códigos locales. Consulte la sección Ventilación o el empaque de ventilación DECRA Ridge Vent para obtener detalles de instalación adicionales. Si se utilizarán paneles de ventilación DECRA Villa Tile, consulte la sección Instalación de paneles - Instalación de paneles de ventilación- sección ventilación.

Mediciones, cortes y dobléz de los paneles

Medición: Las mediciones se realizan sobre el techo, sin embargo, los paneles normalmente que están marcados son cortados y doblados en el suelo. Los paneles se pueden cortar con una guillotina, tijeras de hojalatero o una sierra circular con cuchillas para cortar metal. Si los paneles se cortan en el techo, todos los residuos y virutas deben eliminarse por completo.

Paneles: Los paneles DECRA están hechos de acero recubierto de una aleación de aluminio y zinc resistente a la corrosión con una capa protectora de granulos de piedra revestidos de cerámica que brindan una apariencia atractiva. Los caballetes para cumbreras y limatesas, el terminal de caballete, los tapajuntas de cierre y las chapas planas se fabrican de manera similar. La bandeja de desagüe Villa, el canal Villa y la limahoya Villa también se fabrican de la misma manera, pero no tienen revestimiento de piedra.

DECRA Villa Tile Panel



Medida útil: 14-1/2" x 39-1/2"

Rendimiento: 25 .2/100 sq.ft

Peso instalado: 160 lbs./sq.ft.

Los paneles Villa no están diseñados para instalarse sobre superficies irregulares.

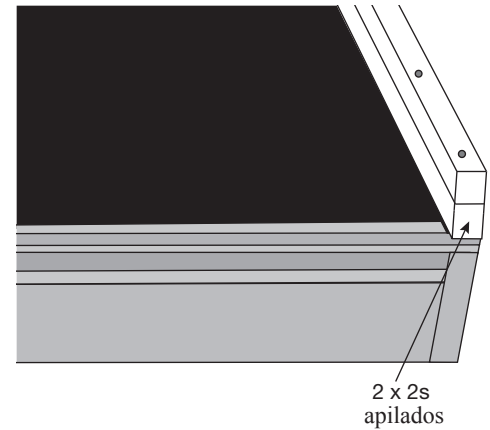
No apile los paneles.
Evite crear un patrón con parches de colores claros u oscuros a menos que sea estéticamente agradable.
No cree un patrón.

No use PLOMO o COBRE con este sistema de techado de acero porque son metales diferentes y son incompatibles.

Preparación para la instalación del panel

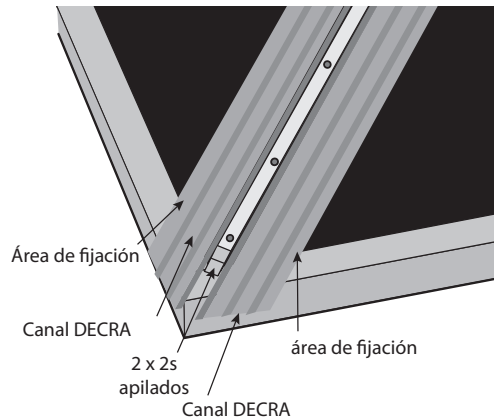
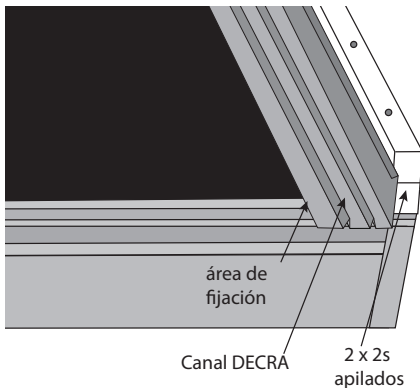
2 x 2 en cierre lateral, limatesa y cumbre: Sobre la base del techo, coloque dos listones de madera de 2 x 2 apilados al ras del largo del cierre lateral, en el centro de las limatesas y a lo largo de las cumbres.

Es posible que se necesite madera adicional (1 x 2 o 2 x 2) encima de los listones de 2 x 2 en las limatesas y las cumbres para permitir la fijación adecuada del caballete, esto estará determinado por la inclinación del techo.



Pinte previamente la parte vertical/expuesta del canal DECRA según sea necesario antes de instalar los paneles.

Canal DECRA: Instale el canal DECRA en cierres laterales (ver el diagrama de la izquierda), encuentro de techo a pared y a lo largo de ambos lados de los dos listones 2 x 2 en limatesas (ver el diagrama de la derecha). Trasape 6" las piezas del canal. Sujete a la base del techo colocando los tornillos justo dentro de la última nervadura del accesorio. Aplique sellador de techo a los tornillos. El canal DECRA se dobla a menos de 90 grados para adaptarse a la limatesa; será necesario una dobladora manual para que encaje bien a lo largo de los listones 2 x 2 o en el hastial. Asegúrese de que el canal DECRA se extienda más allá de la fascia al menos 1" o hacia un área del techo inferior. La extensión del canal DECRA sobre el salpicadero se puede doblar en un ángulo hacia abajo. Pinte las áreas visibles del canal DECRA antes de instalar los paneles.



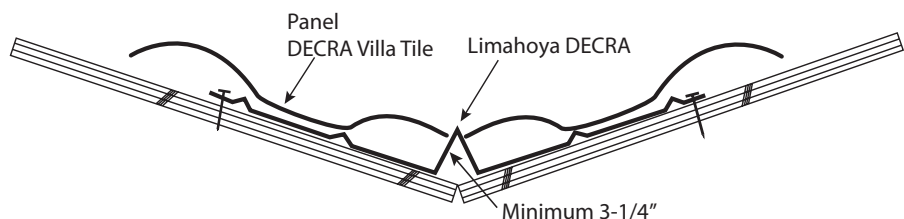
Limahoya DECRA: Instale la limahoya DECRA o una limahoya para concreto estándar (con las mismas especificaciones que la limahoya DECRA) a lo largo de todos los valles del techo. Todo el metal de la limahoya debe ser de acero revestido por una aleación de zinc y aluminio preacabado, calibre 26 como mínimo. El metal de la limahoya debe tener un mínimo de 16" de ancho, con un soporte central mínimo de 3-1/4". En una construcción nueva, el tapajuntas de la limahoya metálica debe tener una capa de contrapiso de fieltro Tipo 30, de 36" de ancho o una protección contra hielo y agua debajo, según lo exija el código de construcción local.

Instale la limahoya superponiendo las piezas en el valle con un mínimo de 6". Asegure la limahoya de metal a la base del techo. Los tornillos deben colocarse fuera de la última nervadura a cada lado de la limahoya DECRA (vea el diagrama a continuación). Asegúrese de que el extremo de la limahoya Villa se extienda más allá de la imposta al menos 1" o hacia un área de techo más baja.

La extensión de la limahoya DECRA sobre el salpicadero puede estar doblada

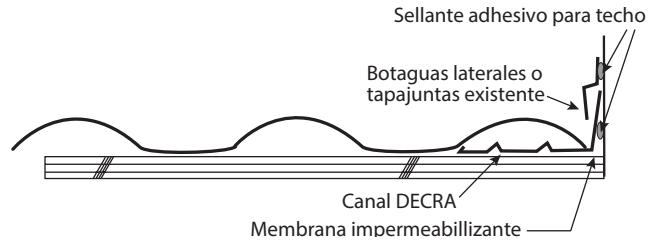
en un ángulo hacia abajo. Pintar las áreas visibles de la

limahoya DECRA antes de instalar los paneles.



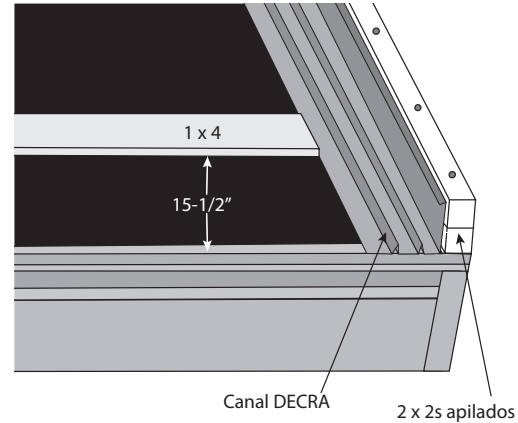
Encuentro de techo a pared con botaguas

lateral: Si hay un tapajuntas de pared normal, coloque el canal DECRA detrás del tapajuntas existente. Si no hay tapajuntas existente, complemente con un botagua lateral. Selle el canal DECRA a la pared con un sellador adhesivo para techos. Aplique sellador al botagua lateral antes de fijarlo a la pared.



Listón de madera 1 x 4 para la primera hilera:

Para facilitar la instalación y alineación de los paneles, instale un listón de madera de 1 x 4 detrás de la primera hilera de paneles. El borde delantero del 1 x 4 debe estar a 15-1/2" del borde de la fascia. Fije el 1 x 4 a la base del techo con un tornillo que encaje al ras del listón 1 x 4 y que sea lo suficientemente largo para penetrar la base del techo de manera segura (vea el diagrama a la derecha).



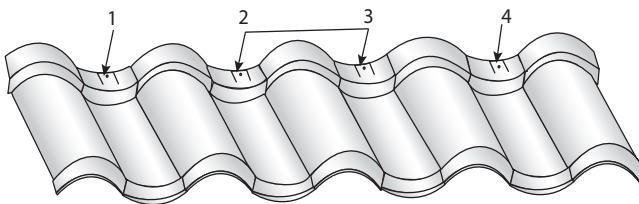
Pinte las áreas visibles de la limahoya Villa y el canal DECRA antes de instalar los tapajuntas de cierre en aleros.

Paneles – primera hilera: Fije la primera hilera de paneles a través de las lengüetas de sujeción preperforadas de fábrica a los listones de madera 1 x 4 con tornillos hexagonales n.º 9 (cabeza hexagonal de 1/4 in) x 1-1/2" de largo como mínimo que encajen al ras del panel y sean lo suficientemente largos para penetrar la cubierta de forma segura.

Introduzca los tornillos directamente hacia abajo a través del panel perpendicular a la base del techo en el listón 1 x 4. Esto permitirá un acople ajustado y una alineación recta a medida que trabaja en el techo (vea el diagrama a continuación). Fije únicamente la parte trasera de la primera hilera de paneles. La nariz de la primera hilera se sujetará después de instalar un mínimo de dos hileras y cuando el tapajuntas de cierre en alero Villa esté en su lugar. Consulte la sección del tapajuntas de cierre Villa (página 10). La secuencia de fijación al instalar de IZQUIERDA a DERECHA se hace colocando los tornillos del panel en las posiciones 1, 3, 2. Termine con el tornillo en la posición 4 DESPUÉS de instalar el siguiente panel y fije en las posiciones 1, 3 y 2. Continúe usando la misma secuencia. Invierta el orden cuando instale DERECHA a IZQUIERDA. (consulte el diagrama de orden de fijación a continuación)

Introduzca los tornillos directamente hacia abajo, perpendicularmente, a la base del techo. NO inclinar.

Fije los tornillos a través de las lengüetas de sujeción preperforadas.
 Orden de fijación (instalando de izquierda a derecha): 1, 3, después 2 y 4*
 Orden de fijación (instalando de derecha a izquierda): 4, 2, después 3 y 1*
 *Fijar después del siguiente panel



Tornillos:

Primera hilera - en la parte posterior del panel: mínimo #9 hexagonal (cabeza hexagonal de 1/4") x 1-1/2" de largo (al ras del panel)

Primera hilera: parte delantera del panel: tornillos resistentes a la corrosión de 1-1/2" de largo como mínimo hexagonal n.º 9 (cabeza hexagonal de 1/4") (color coordinado)

Salidas de ventilación – tuberías & paneles de ventilación

Las salidas de ventilación del techo deben taparse mediante la instalación de tubería para techo estándar sobre una capa inferior resistente a la corrosión que drene sobre el panel inmediatamente debajo o según lo exija el código.

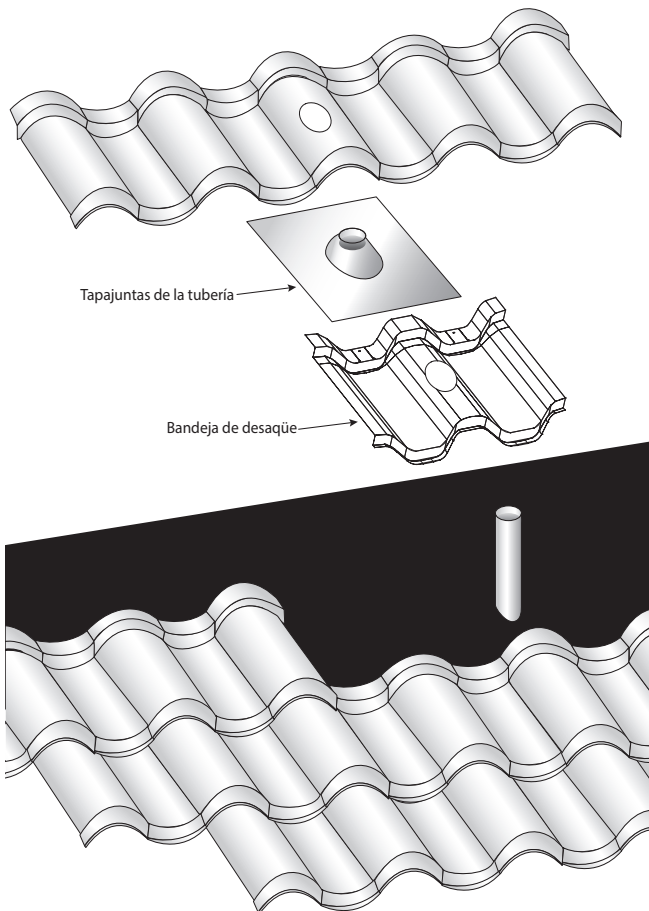
Utilice la bandeja de desagüe Villa para sellar adecuadamente las salidas de las tuberías. Corte la bandeja de desagüe para que encaje firmemente alrededor de la tubería. La bandeja de desagüe Villa debe encajar firmemente sobre el panel de la hilera inferior cuando se coloca alrededor de la tubería.

Corte el faldón de la tubería para que encaje en la base. Aplique un sellador adhesivo para techos en la parte superior y en ambos lados. Termine con el panel de la siguiente hilera midiendo y cortando el panel para que encaje bien alrededor del tapajuntas de la tubería.

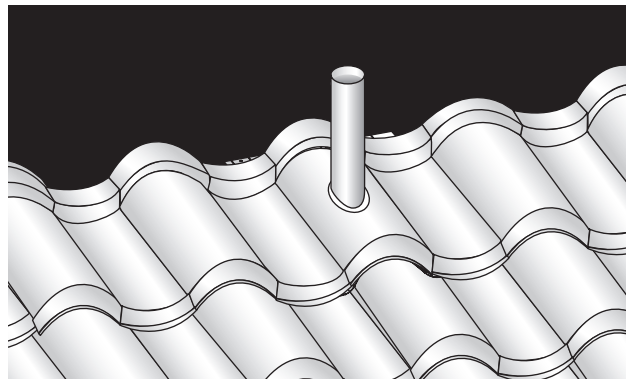
Corte un agujero en el panel de acuerdo con el perfil del tapajuntas. Alinee el panel para techo y selle alrededor de la base con un sellador adhesivo para techos y termine con el kit de retoque.

Se debe tener cuidado de impermeabilizar adecuadamente los tapajuntas y apoyarlos con bloques adicionales o estructura de techo según sea necesario.

No use PLOMO o COBRE con este sistema de techado de acero.



Se debe usar un sellador adhesivo para techos. No se recomienda el uso de silicona bajo la luz solar directa.



Chimeneas, tragaluces y buhardillas

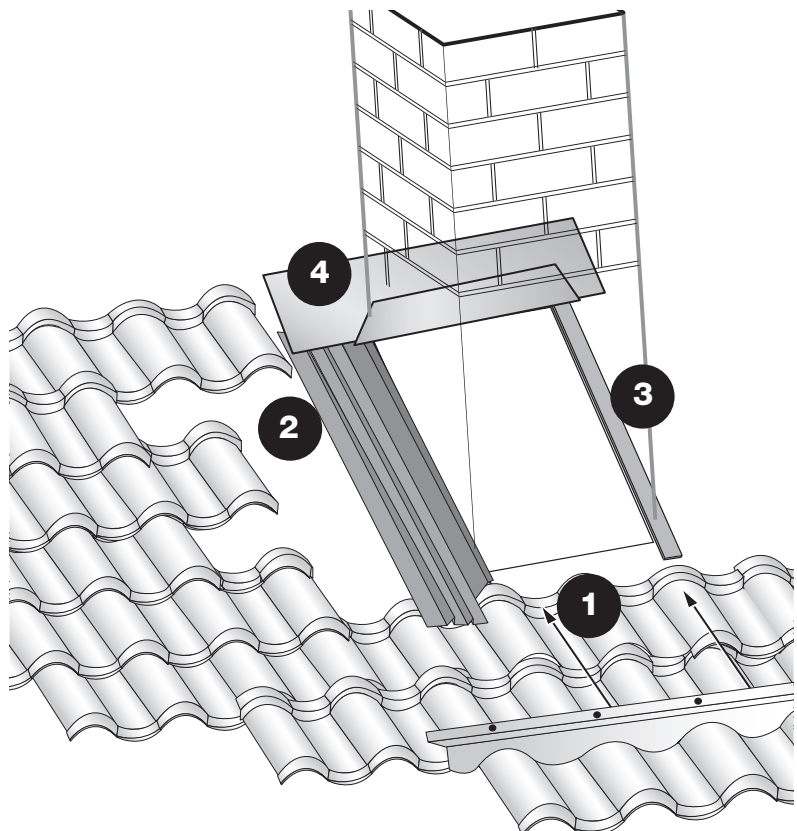
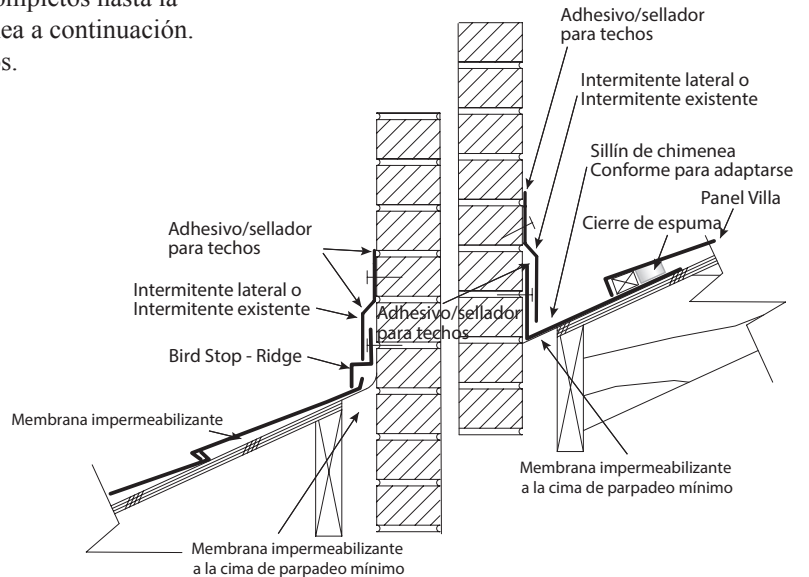
Los siguientes pasos detallan el procedimiento de instalación alrededor de una chimenea, tragaluz o buhardilla. Instale paneles completos hasta la penetración como se indica en la ilustración de la chimenea a continuación. Todas las áreas abiertas se rellenarán con paneles cortados.

1 Comience midiendo desde el panel completo debajo de la chimenea hasta la base de la chimenea. Corte los paneles para que se ajusten a esta área. Usando una dobladora manual, doble cada teja hacia arriba y sujete los paneles. Ver Instalación de paneles - Sección de Caballetes.

Instale el tapajuntas de cierre en cumbrera en la parte posterior de los paneles cortados debajo de la chimenea.

2 **3** Use el canal DECRA a lo largo del lado izquierdo y derecho de la chimenea y el cierre con un botagua lateral. Extienda la membrana impermeabilizante debajo del canal DECRA hasta la parte superior. El contrapiso hasta la parte superior del tapajuntas debe tener un mínimo de 4-6" sobre la parte superior del primer panel debajo de la chimenea. Consulte la sección de Encuentro de techo a pared con botaguas lateral. Los paneles que van a topar a los lados izquierdo y derecho de la chimenea se medirán, cortarán y encajarán en el canal DECRA, similar al detalle de encuentro de techo a pared con botaguas lateral.

4 El área directamente arriba de la chimenea debe tener un flashing y un contraflashing por encima para sellar. Mida el ancho de la chimenea. Use un soporte para chimenea (no use plomo ni cobre) o puede cortar y doblar una pieza plana de metal para que encaje alrededor de la chimenea. Corte, ajuste e instale la montura de la chimenea para que quepa por encima de la chimenea. En el caso de tener un pico por la parte trasera de la chimenea, remate con una limahoya. Ver Sección Limahoya Villa. Para chimeneas de ladrillo o estuco, es necesario colocar un botagua por encima de la silla de la chimenea. Para fachadas con revestimiento, introduzca el remate de la base de la chimenea por debajo del revestimiento. Use espuma de cierre para rellenar los espacios según sea necesario (vea el diagrama anterior).



For additional details visit DECRA.com

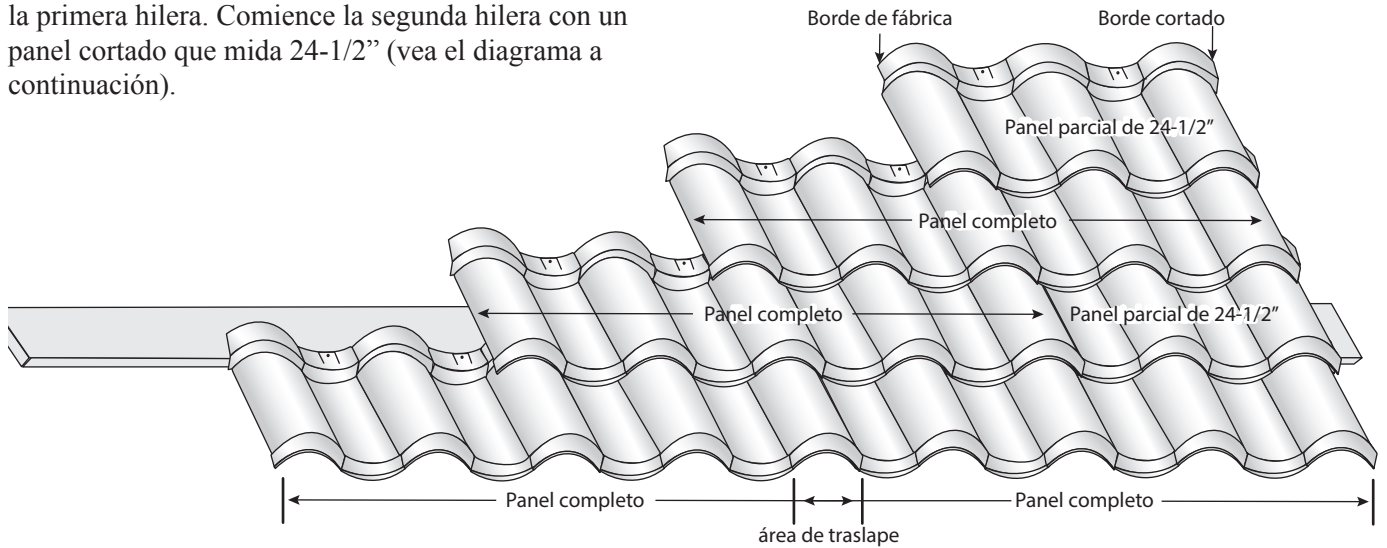
Instalación y fijación de los paneles

Instalación de los paneles – en la cubierta:

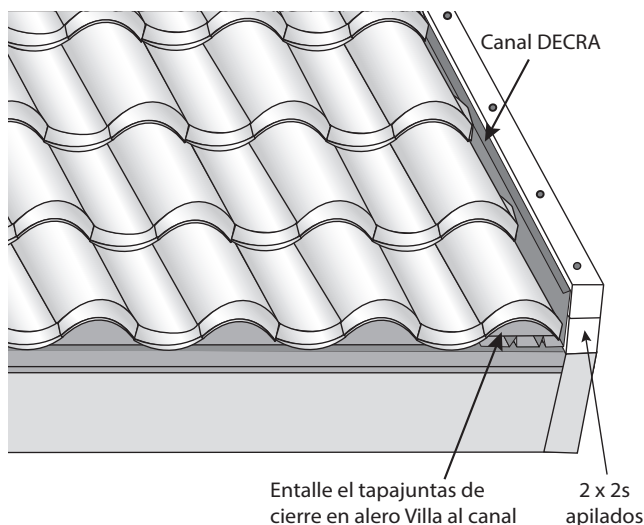
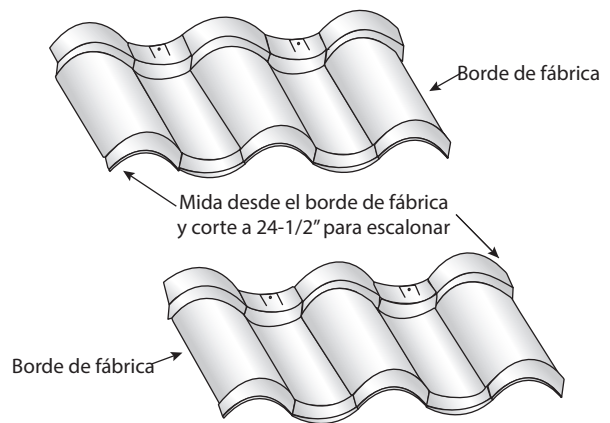
Los paneles se colocarán y fijarán a medida que avance, comenzando en la fascia y subiendo hasta la cumbre. Sujete solo la parte posterior de la primera hilera de paneles en el alero. La nariz de la primera hilera se fijará después de colocar el tapajuntas de cierre en alero Villa.

Comience con un panel completo y continúe instalando la primera hilera. Comience la segunda hilera con un panel cortado que mida 24-1/2" (vea el diagrama a continuación).

NO apilar paneles en el techo.
(NO los alinee verticalmente sobre el techo)

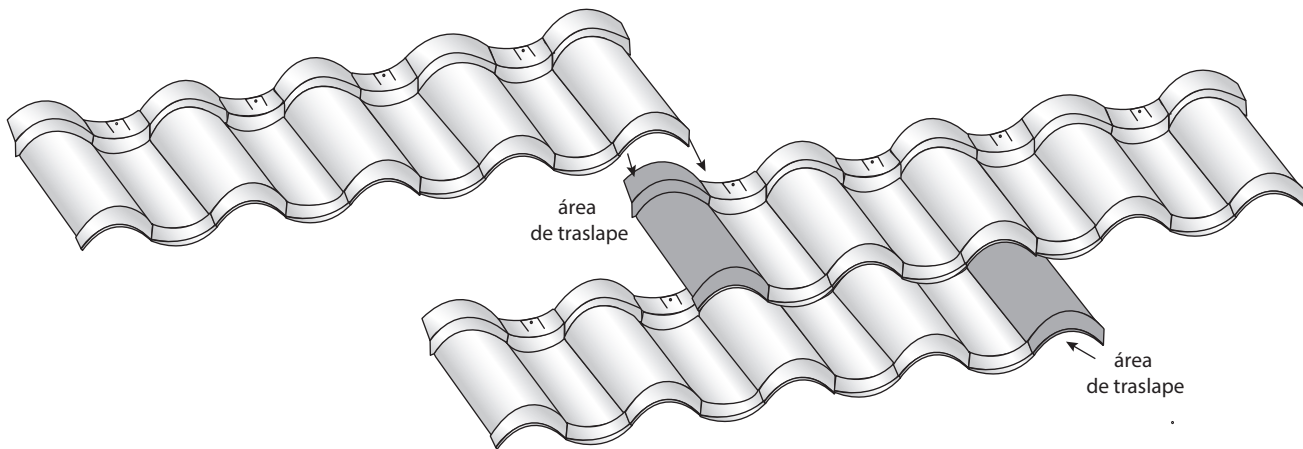


Mida los paneles y haga los cortes correspondientes para que el borde cortado comience (o termine) en el canal DECRA o limahoya Villa (vea el diagrama a continuación). Los paneles se pueden cortar desde cualquier lado (vea el diagrama a la derecha). Guarde las piezas cortadas para usar en el lado opuesto que termina en una limahoya Villa o un canal DECRA



Use la guía de instalación de paneles sugerida. Evite crear un patrón con parches de colores claros u oscuros a menos que sea estéticamente agradable.

Panel Layout - Direction: The Villa Panels can be laid right to left or left to right. The overlapping panel must cover the overlap area (*see diagram below*).



Fijación de los paneles – en la cubierta:

Fije la segunda hilera de paneles y las subsiguientes bloqueando el frente de cada panel en la parte posterior del panel de abajo. Fije cada panel a la plataforma con tornillos hexagonales #9 (cabeza hexagonal de 1/4 in) x 1-1/2” de largo, resistentes a la corrosión, a través de las lengüetas de sujeción preperforadas a lo largo de la parte posterior de los paneles (vea el diagrama a continuación).

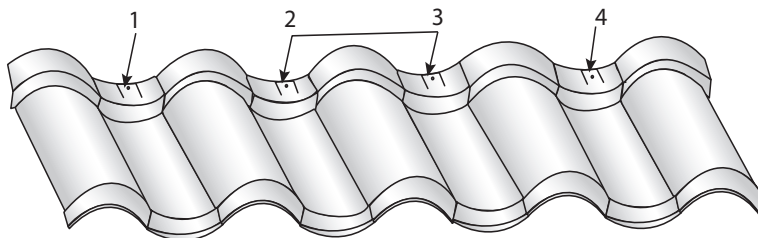
Introduzca los tornillos directamente a la base del techo cuando fije los paneles.

Fije los tornillos a través de las lengüetas de sujeción preperforadas.

Orden de fijación (instalando de izquierda a derecha): 1, 3, después 2 y 4*

Orden de fijación (instalando de derecho a izquierda): 4, 2, después 3 y 1*

*Fijar después del siguiente panel



Asegúrese de que la nariz del panel quede al ras y apretada con el panel de abajo.

Manteniendo las hileras rectas:

- Fije el tapajuntas de cierre en alero Villa después de instalar un mínimo de 2 hileras: coloque el tornillo en la parte inferior de la nariz del panel
- Verifique periódicamente la alineación usando líneas de tiza a intervalos de 14-1/2”
- Apriete los tornillos del panel en las posiciones 1, 3, 2 al instalar de IZQUIERDA a DERECHA. Termine fijando un tornillo en la posición 4, solo DESPUÉS de instalar el siguiente panel y las posiciones 1, 3, 2. Ver diagrama
- Deslice los paneles en su lugar, no los deforme
- Instale en dirección inversa cada hilera.
- Trabaje en valles y limatesas donde sea posible

Tapajuntas de cierre en aleros:

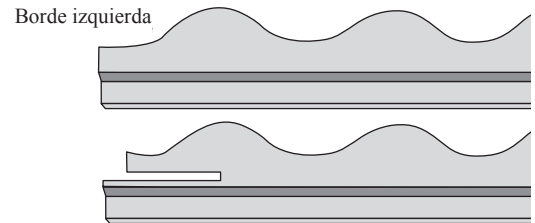
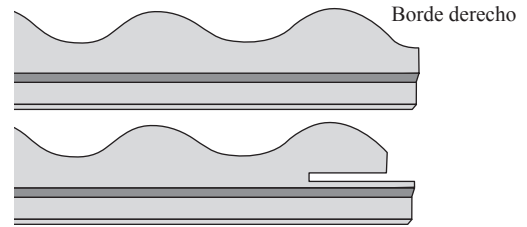
Después de instalar un mínimo de dos hileras por encima de los aleros, instale el tapajuntas de cierre en alero revestido de piedra.

Se requiere tapajuntas de cierre en alero a lo largo de la fascia. Pinte las áreas expuestas del canal DECRA y la limahoya Villa antes de instalar los tapajuntas de cierre en aleros.

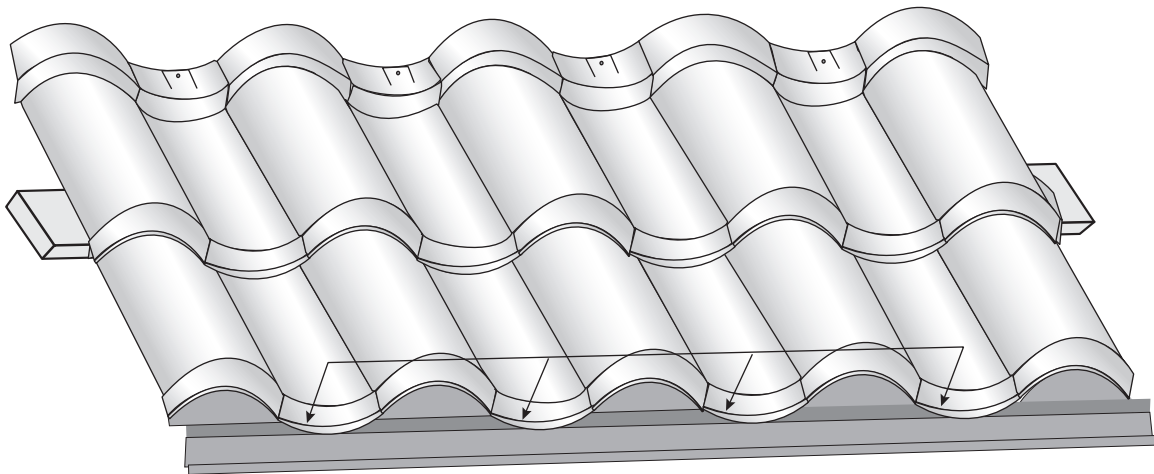
El tapajuntas de cierre en alero debe tener una muesca para entallar donde termina en el canal DECRA. Los bordes derecho e izquierdo del tapajuntas de cierre en aleros no son simétricos pero ambos tienen muescas de la misma manera (ver diagramas a la derecha).

Instale el tapajuntas de cierre en alero con muescas en el alero con tornillos hexagonales n.º 9 (cabeza hexagonal de 1/4") x 1-1/2" de largo resistentes a la corrosión de color coordinado con el panel. Los tornillos pasarán por la nariz del panel y el tapajuntas de cierre en aleros y dentro de la base del techo (vea el diagrama a continuación).

Continúe instalando los tapajuntas de cierre en aleros a lo largo de todos los aleros superpuestos y sujetando cada 10". Entalle la muesca para acoplar el canal DECRA y la limahoya Villa como se describe arriba.



Tornillos: (tapajuntas de cierre en aleros) Mínimo N.º 9 hexagonal (cabeza hexagonal de 1/4") x 1-1/2" de largo. Tornillos resistentes a la corrosión (color coordinado con el panel)



Instale los tapajuntas de cierre en alero y atorníllelos a través del borde frontal del panel, a un lado del punto bajo del panel.

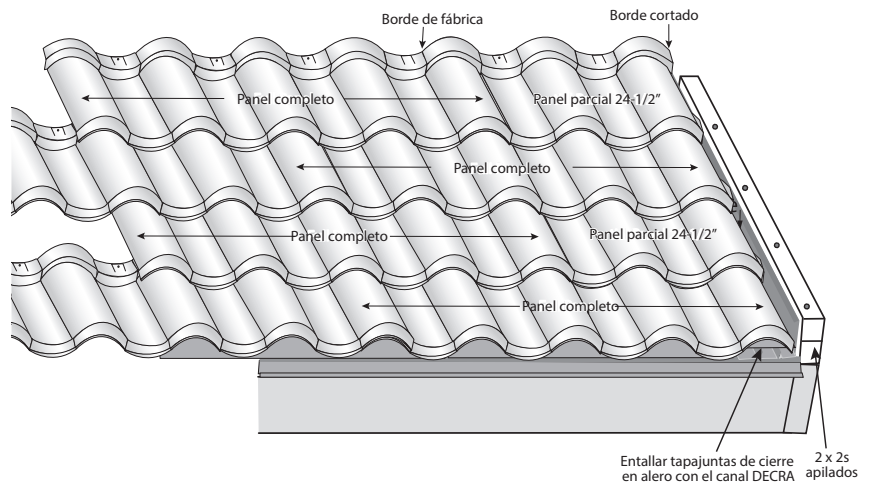
Asegúrese de que los tapajuntas de cierre en alero se ajustan bien a la primera hilera de paneles sin dejar espacios entre ellos.

Instalación de los paneles

Instalación de paneles – cierre lateral:

Al instalar los paneles Villa a lo largo del cierre lateral, estos terminarán en el canal DECRA. Vea la sección Canal DECRA (página 6) para la instalación del Canal DECRA y la preparación antes de instalar los paneles. Pinte el borde visible del canal DECRA antes de instalar los paneles.

Continúe instalando los paneles hilera por hilera, hasta topar con los listones de madera 2 x 2 en la cumbre.

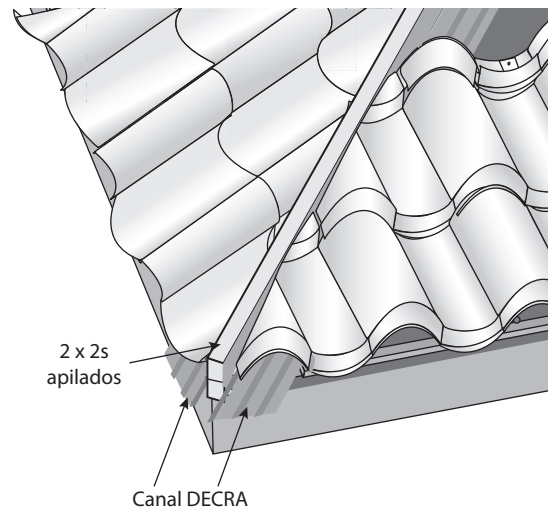


Instalación de paneles - limatesa:

A lo largo de ambos lados de las limatesas, corte los paneles Villa para que encajen en el canal DECRA. Pinte el canal antes de instalar los paneles. Coloque el panel en su lugar y atorníllelo. Vea la sección Canal DECRA (página 6) para la instalación del Canal DECRA y la preparación antes de instalar los paneles.

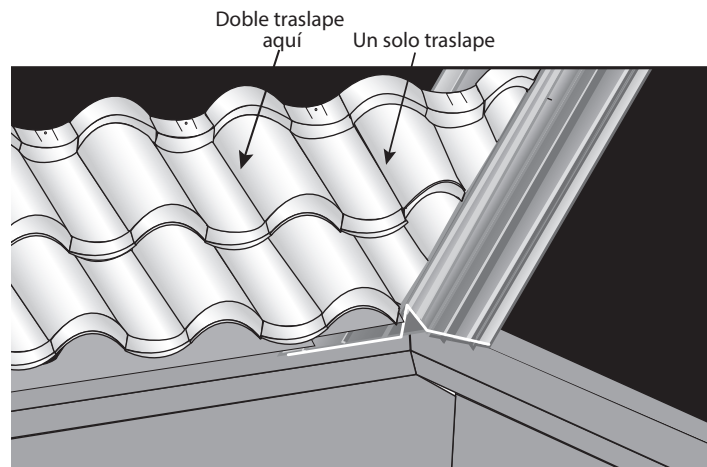
Pinte previamente la parte vertical/expuesta del canal y limahoya DECRA antes de instalar los paneles.

En situaciones en las que un panel no esté completamente encajado, use un tornillo de color a través de la nariz del panel para hacer el ajuste correspondiente.



Panel Installation - Valley: Al instalar los paneles Villa a lo largo de los valles, los paneles terminarán en la limahoya Villa. Consulte la sección Limahoya Villa (página 6) para ver la instalación de la limahoya Villa y la preparación antes de instalar los paneles.

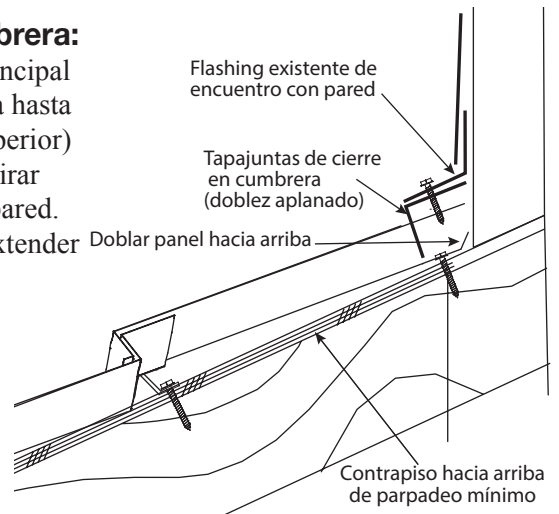
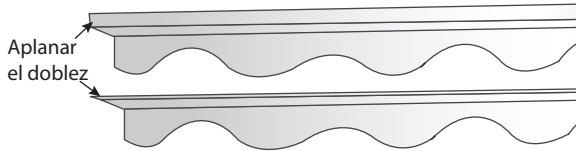
Las medidas para los cortes de la limahoya se hacen de manera muy parecida a los cortes en limatesa. Mida y corte los paneles con cuidado para que queden ajustados contra la limahoya Villa. Si un panel recortado contra la limahoya es demasiado pequeño, superponga dos bandejas para permitir una sujeción adecuada.



Cumbrera

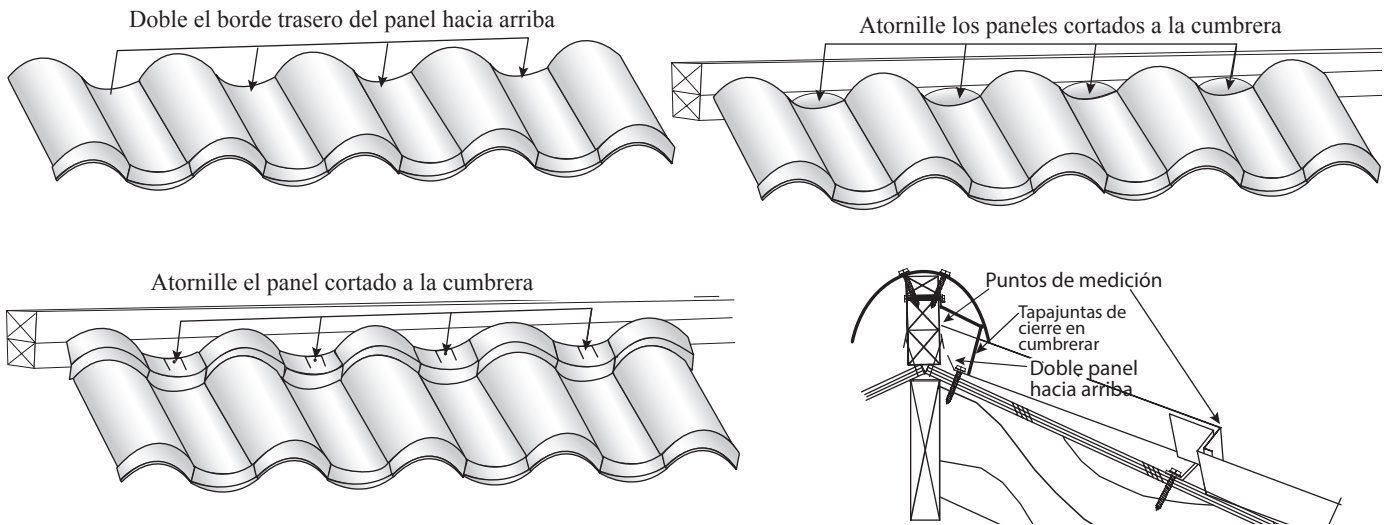
Techo a muro horizontal con tapajuntas de cierre en cumbrera:

Fije un listón de madera de 1 x 4 directamente en frente de la pared principal para soportar la última hilera de paneles. Instale los paneles fila por fila hasta la pared, cortando la parte posterior de los paneles de la última fila (superior) para que encaje bien contra la pared. Use una dobladora manual para girar hacia arriba la parte de la bandeja del panel Villa donde se une con la pared. Aplane el giro hacia arriba del tapajuntas de cierre en cumbrera para extender el doblez (vea el diagrama a continuación).

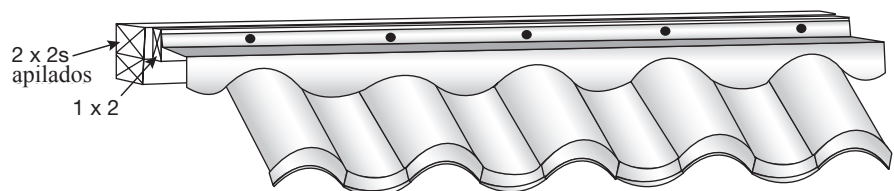


Fije a través del tapajuntas de cierre en cumbrera del techo a la pared en el punto alto del cilindro en el panel (vea el diagrama arriba a la derecha).

Panel Installation - Ridge: Install the panels course by course up to the 2 x 2s at the ridge. Cut the back of last (top) course so it fits tight against the two stacked 2 x 2s at the ridge. Use a hand bender to turn up the pan portion of the Villa Panel where it meets the two 2 x 2s (see diagrams below).

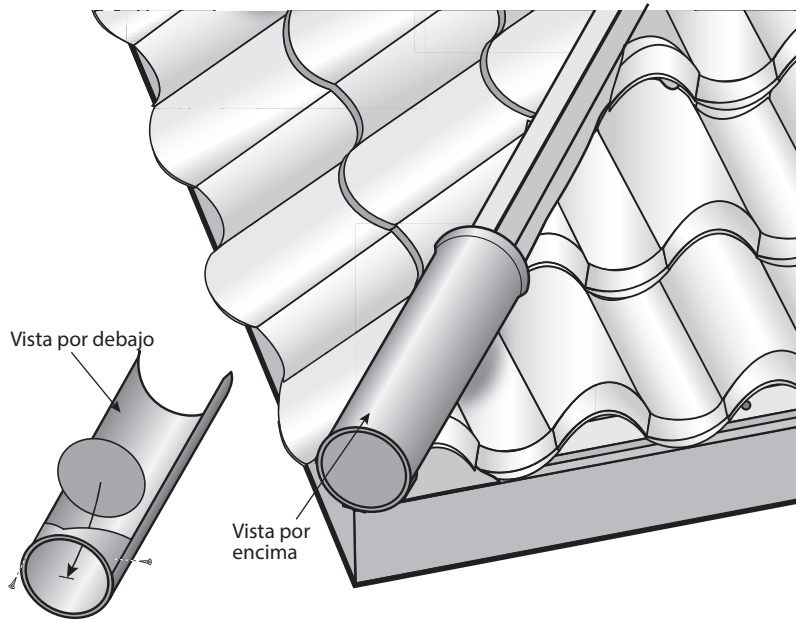
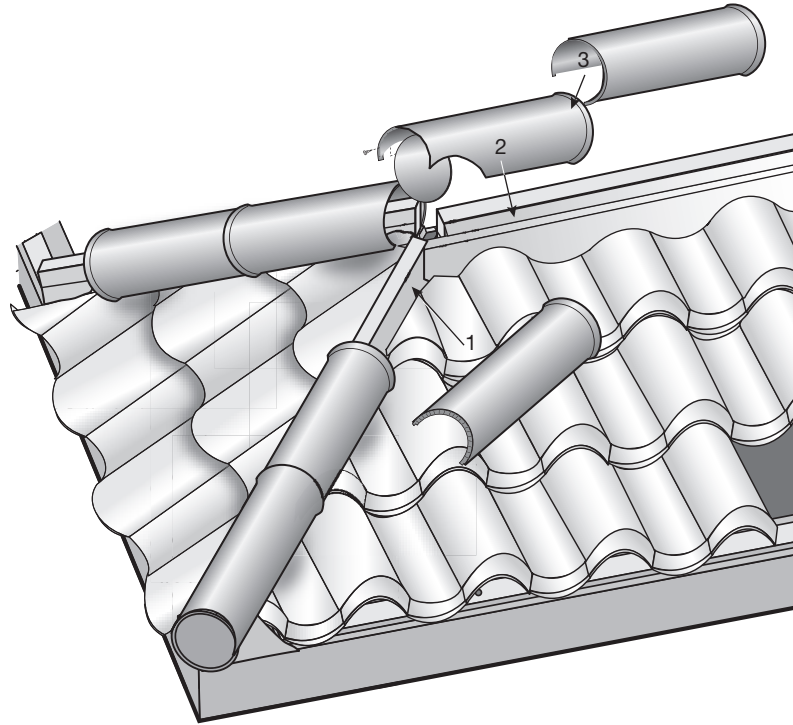


Instalación de panel - cumbrera: Instale los paneles fila por fila hasta topar con los listones de madera 2 x 2 en la cumbrera. Corte la parte posterior de los paneles de la última hilera (superior) para que encaje bien contra los dos tablones de madera de 2 x 2 apilados en la cumbrera. Use una dobladora manual para girar hacia arriba la parte de la bandeja del panel Villa donde topa con los dos 2 x 2 (vea los diagramas a continuación).



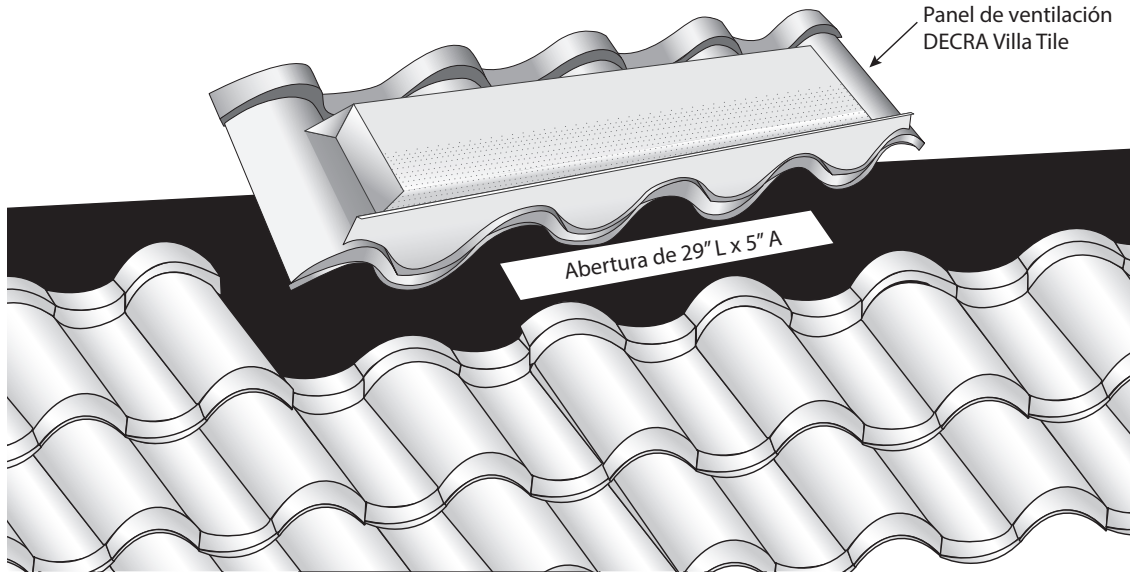
Caballetes

Instale los caballetes a lo largo de los cierres laterales, las limatesas y las cumbres. Superponga las piezas de caballete y asegúrelas de arriba hacia abajo en los dos listones de madera 2 x 2 apilados usando como mínimo tornillos hexagonales #9 (cabeza hexagonal de 1/4") x 1-1/2" de largo resistentes a la corrosión, de colores coordinados con el color de los paneles (vea el diagrama de la izquierda). En la fascia/tapajuntas de cierre en alero, cubra el extremo abierto del caballete con un terminal de caballete (vea el diagrama de la derecha). Si se instaló un panel completo a lo largo de la cumbre, los caballetes descansarán en la parte superior del tapajuntas de cierre en cumbre, en lugar de cubrir completamente el borde superior. Use un sellador adhesivo para techos y un kit de retoque para terminar en la transición entre las limatesas.



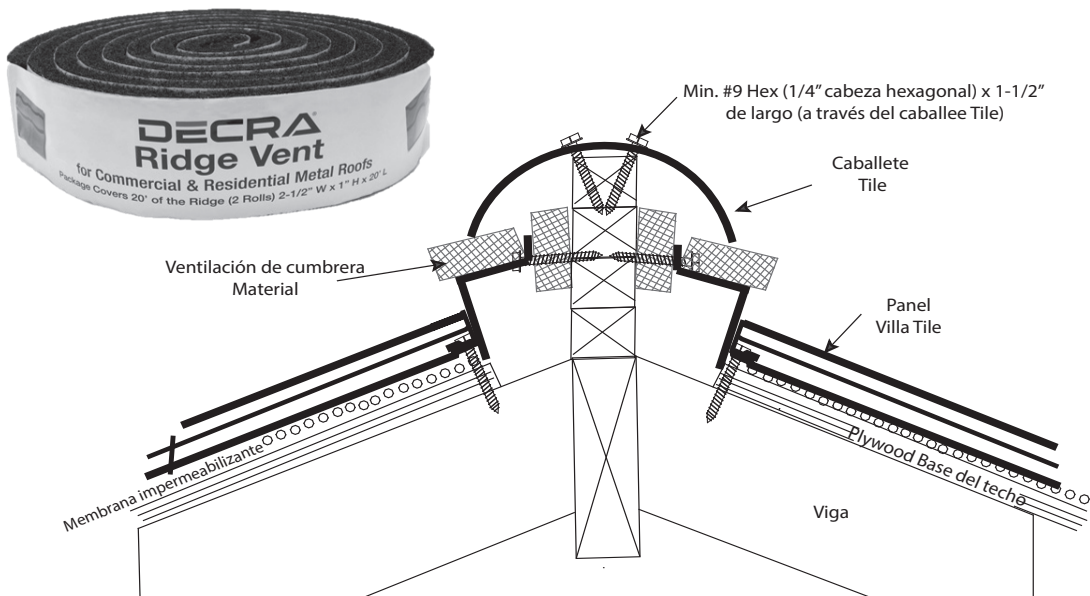
Venting

Paneles de ventilación DECRA Villa Tile: Si se van a utilizar paneles de ventilación DECRA, calcule la cantidad de paneles de ventilación y estime la ubicación aproximada. Instale los paneles Villa hasta la ubicación aproximada de panel de ventilación. Cuidadosamente mida, marque y corte un agujero rectangular de 29" x 5" en la cubierta del techo para que coincida con la abertura de la parte inferior del panel de ventilación DECRA Villa Tile. Instale las rejillas de ventilación del panel como lo haría con los paneles DECRA normales.



Los paneles de ventilación DECRA deben instalarse en la última hilera completa debajo de la cumbrera y a no más de 4 pies por debajo del punto máximo de la cresta del techo. Las rejillas de ventilación del panel NO deben usarse para la entrada de aire.

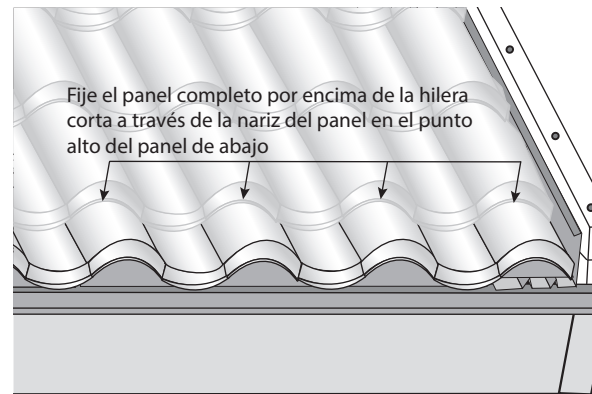
Ridge Venting: Si desea una cumbrera ventilada, apile listones de 2 x 2 e instálelos a lo largo de la cumbrera: el número de listones de 2 x 2 apilados estará determinado por la pendiente del techo. Use material DECRA Ridge Vent y fíjelo a ambos lados de los listones a lo largo de la cumbrera. Instale el tapajuntas de cierre en cumbrera y fíjelo a los listones de madera de 2 x 2 a través del material DECRA Ridge Vent. Fije el material DECRA Ridge Vent a lo largo de la parte superior del tapajuntas de cierre en cumbrera. Cubra la cumbrera con caballetes DECRA y asegúrelos a través del borde posterior contra los listones de madera de 2 x 2. Dibujos CAD y guías de instalación están disponibles en DECRA.com.



Hilera corta

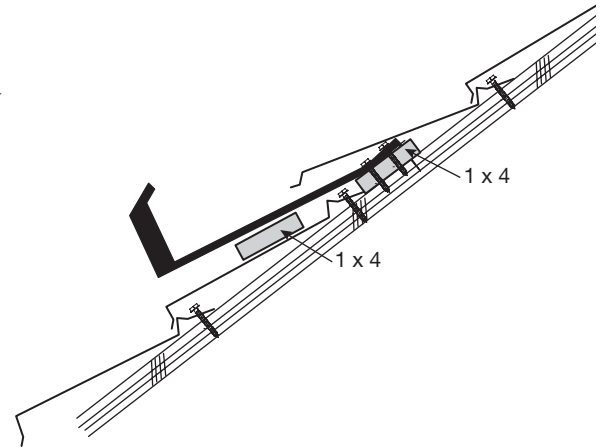
En algunos casos, será necesaria una hilera corta. Se necesita una hilera corta cuando una sección de la imposta sobresale y no es una diferencia uniforme con el ancho del panel con respecto a la imposta principal.

Se inserta una hilera corta cortando el borde trasero del panel inferior y pasando el panel completo por encima de la parte superior. El panel completo se sujeta a través de la nariz en el punto alto del panel de abajo.



Ganchos de sujeción en pendientes empinadas

Para usar ganchos sujetadores, instale dos listones de madera de 1 x 4 de 4" a 6" para apoyar la parte trasera del gancho sujetador. Coloque relleno entre el gancho y el panel para evitar rozaduras. Se colocará una tabla de 1 x 4 debajo de la parte superior del gancho sujetador y dentro de la cubierta del techo sobre la última hilera de paneles. El segundo 1 x 4 se colocará en la bandeja del panel de la última hilera instalada para soportar el gancho sujetador. Instale la siguiente hilera de paneles haciendo muescas en la punta del panel en la ubicación del conector y plegándolo hacia arriba (no quite la pieza por completo). Al quitar el gancho sujetador, doble la punta del panel en su lugar y termine con un sellador adhesivo para techos y un kit de retoque.



Zona de vientos fuertes

En áreas propensas a huracanes y vientos fuertes, la instalación debe cumplir con los estándares y códigos locales.

Zona de hielo / deshielo

Se recomienda la protección contra hielo y agua en todas las áreas susceptibles a condiciones de congelación/descongelación.

Trafico peatonal

Evite caminar sobre los traslapes. El tránsito peatonal en los paneles Villa debe mantenerse en las bandejas de la teja o en los puntos bajos, no en los puntos altos. Consulte las instrucciones para caminar en **DECRA.com**.

Selladores

Se debe usar un sellador adhesivo para techos con este sistema de techado. Siempre que sea posible, el sellador debe cubrirse con el sistema de techado o con gránulos de piedra a juego. No se debe usar sellador para restaurar las superficies dañadas de los paneles. Los kits de retoque están disponibles en colores que combinan con los distintos acabados de los paneles revestidos de piedra.

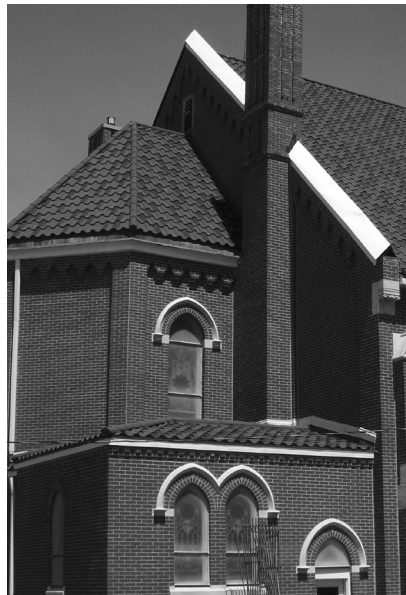
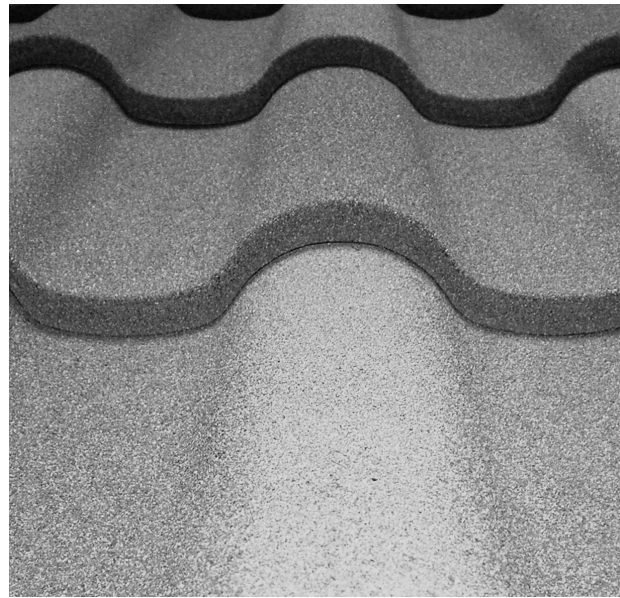
Limpieza y reparaciones

Una vez completada la instalación, asegúrese de limpiar todos los desechos del techo, especialmente las virutas de metal.

En los casos en que sea necesario retocar o reparar un panel, los kits de retoque DECRA están disponibles en todos los colores a juego con los acabados de los paneles revestidos de piedra.

Para obtener respuestas a preguntas más detalles o no cubiertas en esta guía, llame al **(877) 463-3272** o visite **DECRA.com**.

Los detalles arquitectónicos, las especificaciones del producto y las hojas de estimación están disponibles en **DECRA.com**.



DECRA®

METAL ROOFING

877-GO-DECRA [463-3272] | DECRA.COM