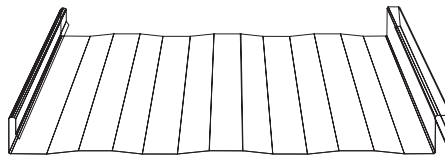




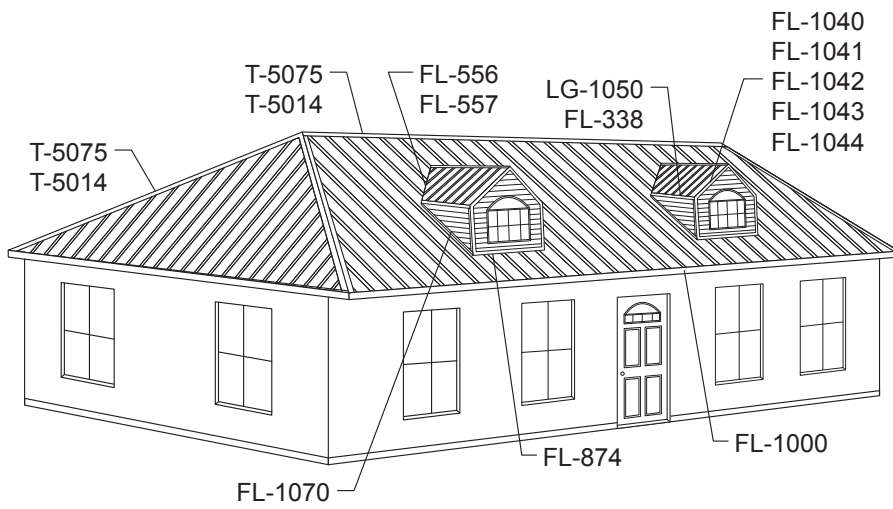
INFORMACIÓN DEL PRODUCTO

LokSeam® es un sistema de techo con junta de plegado saliente ensamblable con una nervadura vertical de 1-3/4" de alto para uso en techos con una pendiente mínima de 3:12. Los paneles LokSeam® están disponibles en anchuras de 16 pulgadas y 18 pulgadas. Los paneles LokSeam® pueden instalarse sobre un armazón abierto o una subestructura sólida y son capaces de pasar del techo a la imposta con el uso de una cubierta de nervadura. LokSeam® no requiere una subestructura sólida para soporte.

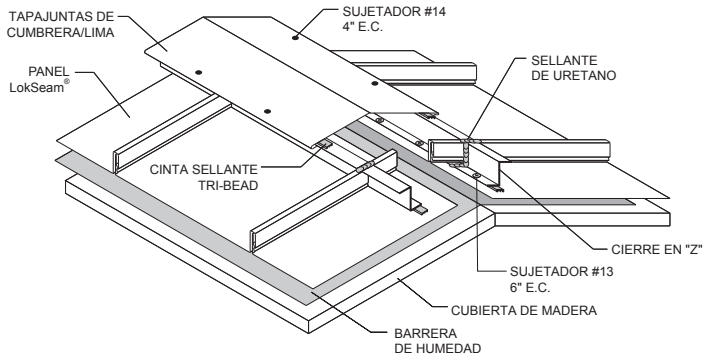
- Anchura de Cobertura – 16", 18"
- Pendiente Mínima – 3:12
- Fijación del Panel – Sistema de Sujeción Oculta, Clips Estándar y UL90
- Calibre – 24 (estándar)
- Recubrimientos – Galvalume Plus®, Signature® 200 Estándar, Signature® 300 Estándar, Signature® 300 Metálico



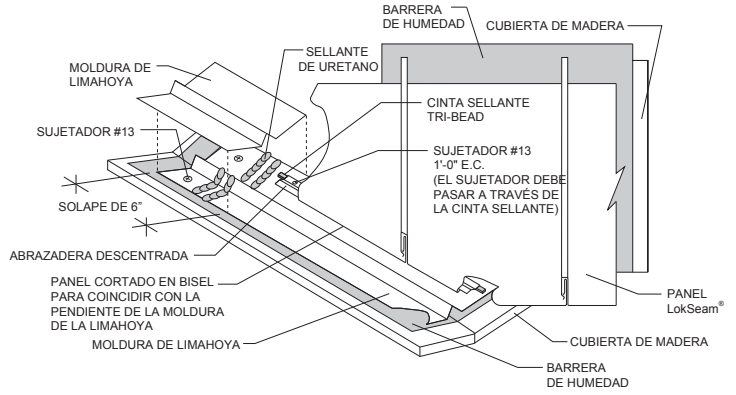
 HARBOR BLUE★	 TUNDRA★	 SLATE GRAY★	 NATURAL PATINA	 RUSTIC RED★	 KOKO BROWN★
 COLONIAL RED★	 SPRUCE★	 ALMOND★	 BONE WHITE★	 COAL BLACK★	 FERN GREEN★
 MEDIUM BRONZE★	 BRITE RED	 MIDNIGHT BRONZE	 LIGHT STONE★	 HAWAIIAN BLUE★	 GALVALUME PLUS★
 PACIFIC BLUE	 HUNTER GREEN★	 EVERGLADE★	 CHARCOAL GRAY★	 SOLAR WHITE**★	 SILVER METALLIC★
 SNOW WHITE★	 CLASSIC GREEN★	 BURNISHED SLATE★	 POLAR WHITE★	 BROWNSTONE★	 COPPER METALLIC★



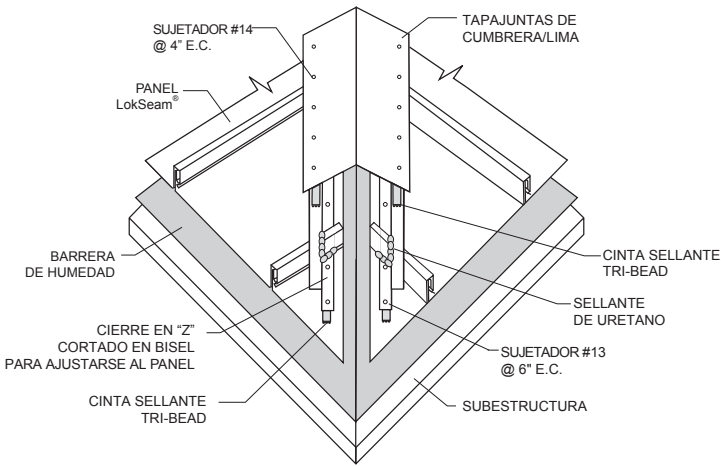
ARTÍCULO	Nº DE PIEZA	PENDIENTE	DIM "A"	LONGITUD	CIRCUNFERENCIA	CALIBRE
Tapajuntas de Cumbre/Lima - Fijo 	T-5075		N/A	10'-2"	14"	24 GA
	T-5076		N/A	20'-2"	14"	24 GA
NOTA: Especificar la pendiente del techo o el ángulo indicado en el plano						
Limahoya Estándar 	FL-556		N/A	10' - 2"	26"	26 GA
	FL-557			20' - 2"	26"	
NOTA: Especificar la pendiente del techo						
Moldura de Alero Alto de Parapeto 	FL-874		N/A	10' - 2"	12"	26 GA
	FL-875		N/A	20' - 2"	12"	24 GA
NOTA: Especificar la pendiente del techo o el ángulo indicado en el plano						
Inclinación de Pretil 	FL-1070		N/A	10' - 2"	10 1/2"	24 y 26 GA
Moldura de Alero con Moldura de Goterón 	FL-1050		N/A	10'-2"	9 1/8"	24 y 26 GA
	NOTA: Especificar la pendiente del techo					
Abrazadera Descentrada 	FL-337		N/A	10'-2"	3 1/2"	24 GA
Abrazadera Continua 	FL-338		N/A	10'-2"	3"	24 GA
Canalón 	FL-1000		N/A	10'-2"	12 9/16"	24, 26 y 29 GA
Cabecera de Canalón (derecha o izquierda) 	FL-1001		N/A	N/A	N/A	24, 26 y 29 GA
Inclinación 	FL-1040	3-4 : 12	4 3/16"	10'-2"	9 13/16"	24 y 26 GA
	FL-1041	5-6 : 12	4 1/16"	10'-2"	9 11/16"	24 y 26 GA
	FL-1042	7 : 12	3 15/16"	10'-2"	9 9/16"	24 y 26 GA
	FL-1043	8-9 : 12	3 13/16"	10'-2"	9 7/16"	24 y 26 GA
	FL-1044	10 : 12	3 11/16"	10'-2"	9 5/16"	24 y 26 GA
NOTA: Especificar el ribete abierto si se usa la abrazadera continua						
Cierre en Z 	T-5014		N/A	10'-6"	3 3/4"	24 GA



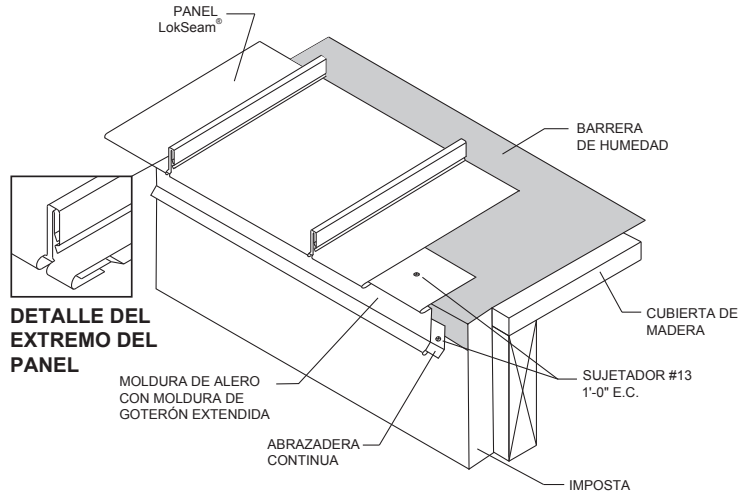
CUMBRERA



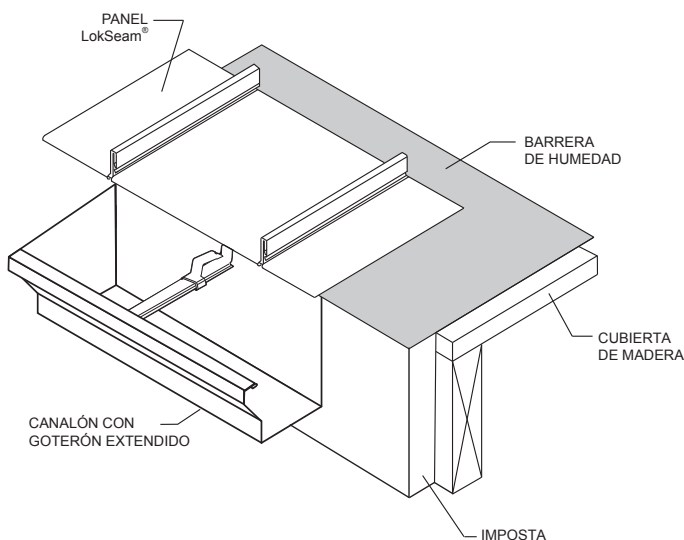
LIMAHOYA



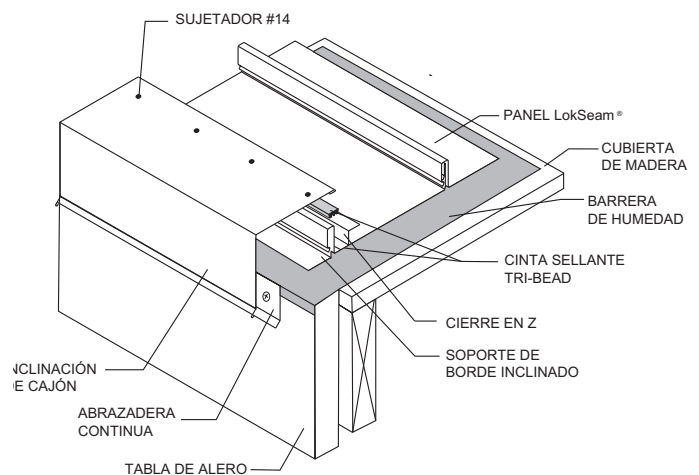
LIMA



MOLDURA DE ALERO



CANALÓN



INCLINACIÓN

Clip Estándar LokSeam®



Nº PIEZA
HW-6200


Clip LokSeam® UL90

NOTA: Requiere dos sujetadores por clip para UL90



Nº PIEZA
HW-6400

Pintura para Retoques



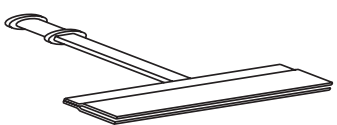
Nº PIEZA	TIPO	TAMAÑO
HW-304	Signature® 200	2 oz.
HW-305	Signature® 300	2 oz.

Vasos Magnéticos



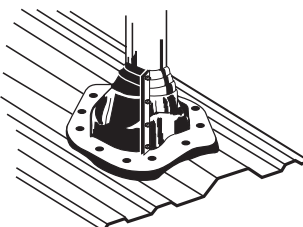
Nº PIEZA	TAMAÑO
HW-604	Accionamiento Hex 3/8"
HW-605	Accionamiento Hex 5/16"
HW-606	Accionamiento Hex 1/4"
HW-615	Inserto #2 Phillips con soporte magnético

Herramienta para Ribetear los Paneles



Nº PIEZA
HW-602

Soporte de Techo de Caucho



Nº PIEZA	GAMA TEMP.	TAM. TUB.	DIM. BASE	PESO C/U
HW-1000	-65°F a +212°F	1/4" - 2"	4 1/2"	0,17#
HW-1001	-65°F a +212°F	1/4" - 5"	8"	0,50#
HW-1002	-65°F a +212°F	4" - 7"	11"	0,95#
HW-1003	-65°F a +212°F	6" - 11"	14"	1,55#
HW-1004	-65°F a +212°F	7" - 13"	17"	2,56#
ALTA TEMPERATURA				
HW-1046	-100°F a +437°F	1/4" - 5"	8"	0,50#
HW-1047	-100°F a +437°F	4" - 7"	11"	0,95#
HW-1048	-100°F a +437°F	7" - 13"	17"	2,56#
HW-1049	-100°F a +437°F	10" - 18"	25"	3,86#

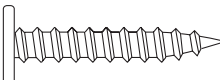
Soporte de Canalón



Nº PIEZA
HW-339

Sujetador #13


250 por Bolsa



Nº PIEZA	TAMAÑO DE CABEZA	LONGITUD
13	#2 Phillips	10 x 1'

Remache Pop

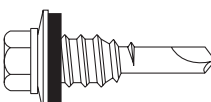
250 por Bolsa



Nº PIEZA	DIÁMETRO	RANGO DE AGARRE
14	1/8"	3/16"


Sujetador #4A

250 por Bolsa




Nº PIEZA	TAMAÑO DE CABEZA	LONGITUD
4A	5/16"	14 x 7/8"

Cinta Sellante



Triple Cordón



Tri-Bead

Nº PIEZA	GENERAL	LONGITUD
HW-502	2 1/2" x 3/16"	20'-0"
HW-504	7/8" x 3/16"	25'-0"

Tubo de Sellante



Nº PIEZA	TIPO	COLOR
HW-548	Acrílico	Blanco
HW-550	Acrílico	Gris
HW-540	Uretano	Blanco
HW-541	Uretano	Gris
HW-542	Uretano	Bronce
HW-544	Uretano	Almendra

NOTA: 25' por tubo para un cordón de 1/4"



Llámenos o visítenos en línea o en la tienda más cercana para hablar con un experto en proyectos y obtener más información sobre nuestras ofertas de productos.

www.metaldepots.com

